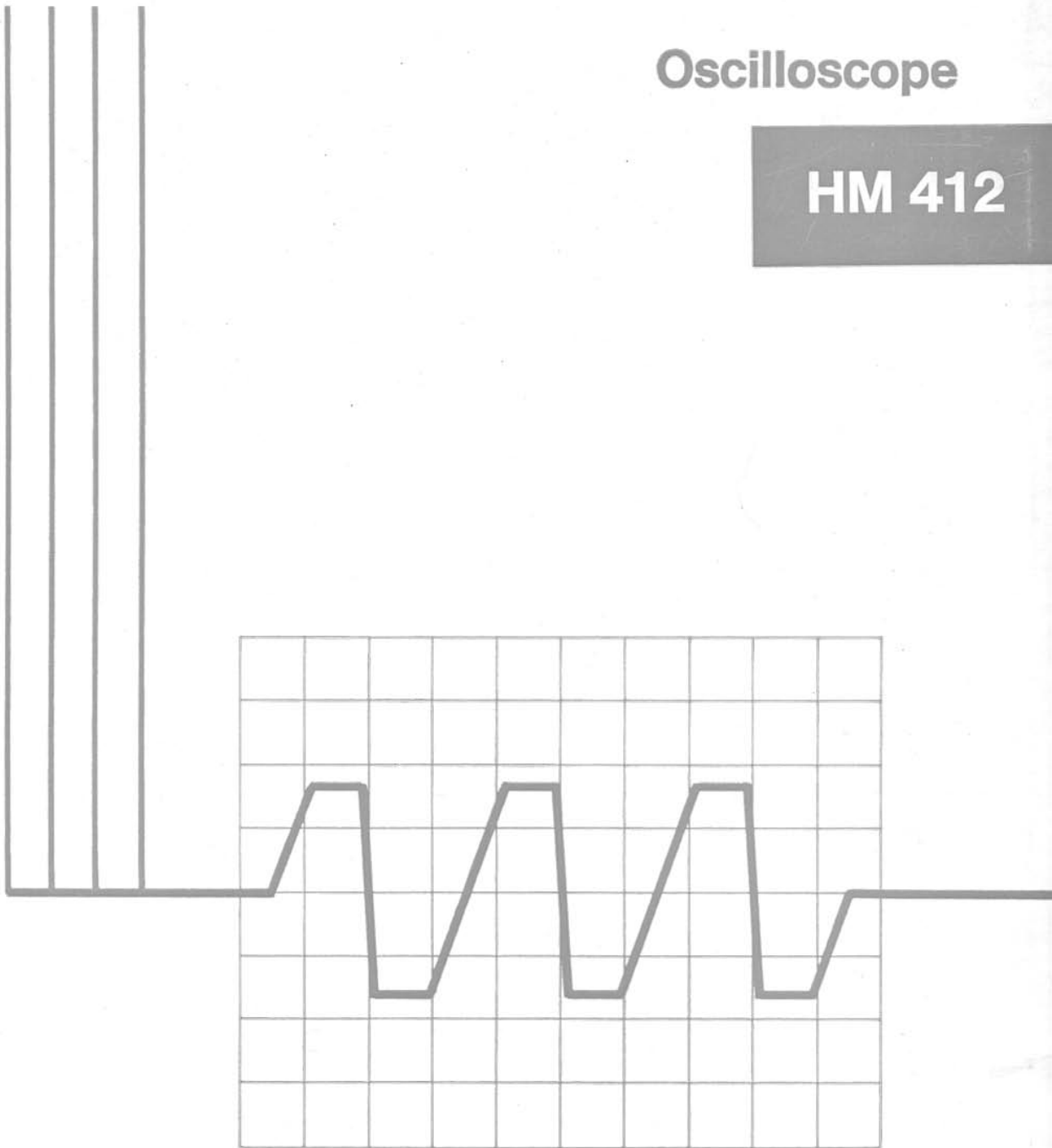


**MANUAL**

**Oscilloscope**

**HM 412**



**HAMEG** MESSTECHNIK

### Technische Daten

#### Betriebsarten

Kanal I, Kanal II, Kanal I und II,  
**Kanalumschaltung** alt. und chop.  
 (Chopperfrequenz ca. 1 MHz).  
 Addition Kanal I + II,  
 Differenz mit invertiertem Kanal I.  
**XY-Darstellung**, Verhältnis 1:1.

#### Vertikal-Verstärker (Y)

**Frequenzbereich** beider Kanäle:  
 0-20MHz (-3dB), 0-28MHz (-6dB).  
 Anstiegszeit: ca. 17,5ns.  
 Überschwinger: maximal 1%.

**Ablenkoeffizienten:** 12 calibr. Stellungen  
 von 5mV/cm bis 20V/cm (1-2-5 Teilung),  
 mit Feinregler uncalibriert bis 2mV/cm.  
 Genauigkeit der calibr. Stell. besser als  $\pm 3\%$ .

**Eingangsimpedanz:** 1M $\Omega$  || 25pF.

Eingangskopplung: DC-AC-GD.  
 Eingangsspann.: max. 500V (DC + Sp. AC).  
 Y-Überbereichsanzeige mit 2 LED's.

#### Zeitbasis

**Zeitkoeffizienten:** 21 calibr. Stellungen  
 von 0,5 $\mu$ s/cm bis 2s/cm (1-2-5 Teilung),  
 mit Feinregler bis ca. 200ns/cm,  
 bei Dehnung x5 bis ca. 40ns/cm.  
 Genauigkeit der calibr. Stellungen  $\pm 3\%$ .

**Variable Hold-off-Zeit:** mind. 10:1.  
 Ausgang für Kippspannung: ca. 5V.

**Triggenung** autom. auf Spitzenwert  
 oder mit einstellbarem Niveau von  
 K I, II, I/II, Netz od. ext.; pos. od. neg.  
 Triggerkopplung: AC, DC, TV-Tiefpaß.

**Triggenempfindlichkeit:** ca. 5mm  
 im Frequenzbereich 0 bis 40MHz.  
 Anzeige des Triggereinsatzes mit LED.

**Einzelablenkung:** Single-Reset-Tasten m. LED.

**Ablenkverzögerung:** 7 Stellungen  
 von 100ns bis 1s, mit Feinregler 10:1.  
 Funktionen: normal, suchen, verzögert.  
 Anzeige der Funktionsarten mit LED.

#### Horizontal-Verstärker (X)

**Frequenzbereich:** 0 bis 2MHz (-3dB).  
 Eingang über Kanal II.  
 Übrige Werte siehe Vertikal-Verstärker.  
 Phasendifferenz X-Y:  $< 3^\circ$  bis 100kHz.

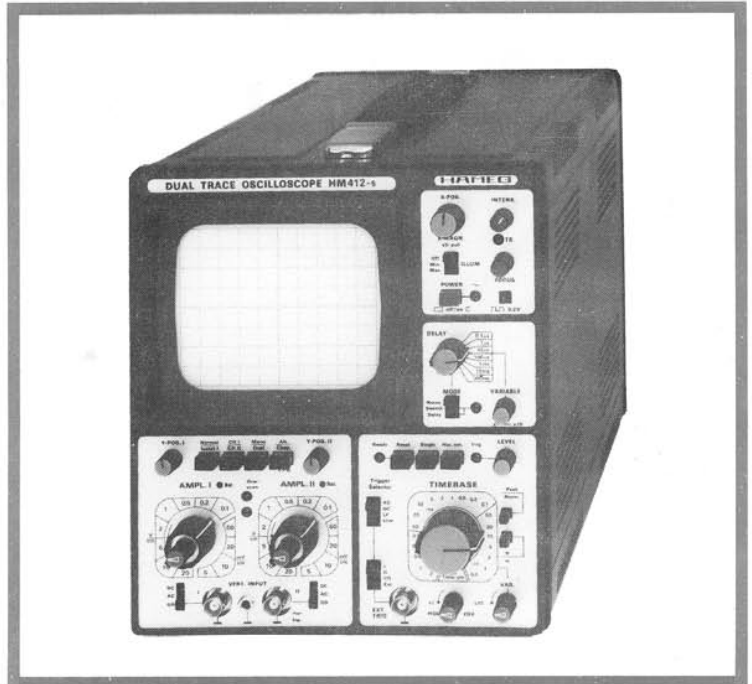
#### Verschiedenes

**Strahlröhre:** D14-252 mit Innenraster,  
 Rechteckform und Schnellheizung.  
 Beschleunigungsspannung 2kV.  
 Strahldrehung von außen einstellbar.  
 Eingebauter Rechteckgenerator ca. 1kHz  
 für Tastteiler-Abgleich (0,2V  $\pm 1\%$ ).  
 Eingang für Z-Modulation (TTL-Pegel).  
 Rasterbeleuchtungsschalter dreistufig.

**Elektron. Stabilisierung** der Betriebsspann.  
 Netzanschluß für 110, 125, 220, 240V~,  
 Netzspannungsschwankung: max.  $\pm 10\%$ .  
 Netzfrequenzbereich: 50 bis 60Hz.

**Leistungsaufnahme:** ca. 38 Watt.  
 Gewicht: ca. 7,5kg.  
 Gehäuse: 212 x 237 x 380mm, anthrazit,  
 mit Griff und Aufstellbügel.

Änderungen vorbehalten.



- Bandbreite 0-20MHz
- Verzögerbare Zeitbasis
- Bildschirm 8x10 cm
- Triggenung DC-40MHz

Besonders die neueste Ausführung des **HM412** zeigt, welchen Leistungsstandard **HAMEG-Oszilloskope** heute in ihrer Preisklasse erreicht haben. Neu sind **Rechteckröhre** mit **Innenraster** und Schnellheizkathode, Einzelablenkung mit Reset-Anzeige und die variable Hold-off-Zeit. Ebenfalls neu ist die schnelle **Spitzenwert-Triggenung**, welche auch bei extremen Änderungen der Signalform stehende Bilder ermöglicht. Alle Betriebsspannungen sind **elektronisch stabilisiert**. Mit der eingebauten **Ablenkverzögerung** können wie bei Oszilloskopen mit zweiter Zeitbasis auch kleinste Details durch **Ausschnittvergrößerung** stark gedehnt dargestellt werden.

**LED-Anzeigen** für Triggenung, Überbereich des Meßverstärkers und Delay-Betriebart erhöhen den Bedienungskomfort. **Rasterbeleuchtung** und **Trace-Rotation** sind Standard. Die relativ große Bandbreite und die Vielzahl der Betriebsarten erlauben den Einsatz des **HM412** auf allen Gebieten der Elektronik.

#### Lieferbares Zubehör

**Tastteiler 1:1, 10:1 und 100:1, Demodulatortaster, verschiedene Meßkabel, Vierkanal-Vorsatz, Lichtschutztubus, Tragetasche, Komponenten-Tester.**

### Allgemeines

Eine **solide mechanische Konstruktion** und die sinnvolle Anordnung aller Details zeugen von der inneren Reife des HM412. **Viele Bauteile sind selektiert**. Damit wird vor allem die Einhaltung der angegebenen technischen Daten und das entsprechende Qualitätsniveau sichergestellt. Überhaupt sind alle Teile so dimensioniert, daß auch bei **Dauerbetrieb** ein Höchstmaß an **Betriebssicherheit** erwartet werden kann. Bemerkenswert ist ebenfalls die Servicefreundlichkeit. In der Regel ist jedes Bauteil direkt zugänglich, ohne daß vorher ein anderes ausgebaut werden muß. Die den Geräten beiliegenden Anleitungen sind so ausführlich gehalten, daß jeder einigermaßen erfahrene Elektroniker **Kontrollen und Reparaturen** — bis zu einem gewissen Grad — **selbst ausführen** kann. Für die Aufzeichnung sehr langsam verlaufender Vorgänge ist der HM412 auch mit Nachleuchtröhre lieferbar.

### Betriebsarten

Der HM412 ist für **1- oder 2-Kanal-Betrieb** verwendbar. Die Aufzeichnung zweier, in Zeit und Amplitude verschiedener Vorgänge kann nacheinander (**alternate mode**) oder durch vielfaches Umschalten der Kanäle innerhalb einer Ablenkperiode (**chopped mode**) erfolgen. Bei gleichzeitiger Einschaltung beider Kanäle können zwei Signalspannungen addiert werden. In Verbindung mit invertiertem Kanal I ist dann auch die Darstellung der **Differenz** möglich. Bezeichnend für die Bedienung des Gerätes ist, daß alle angeführten Betriebsarten mit nur vier Tasten einzustellen sind. Bei externer Horizontalablenkung (**XY-Betrieb**) wird das **X-Signal über Kanal II** zugeführt. Eingangsimpedanz und maximale Empfindlichkeit sind dann für X- und Y-Ablenkung gleich.

### Vertikalablenkung

Der HM412 besitzt zwei Vorverstärker mit **diodengeschützten FET-Eingängen**. Diese werden über einen elektronischen Umschalter einzeln oder wechselweise an den Y-Endverstärker geschaltet. Der Umschalter arbeitet mit bistabil gesteuerten Diodengattern. Als Steuersignal wird für altern. Betrieb der Hellstimpuls des Ablenkgenerators und bei **Chopperbetrieb** ein **1MHz-Signal** benutzt. Dabei auftretende Schaltimpulse werden ausgetastet. Die Eingangsstufen der Vorverstärker sind für **geringste Drift** mit **monolithisch integrierten Bausteinen** bestückt. Eine exakte Bestimmung der Meßgrößen ist mit Hilfe der 12-stufigen, in V/cm geeichten Eingangsteiler möglich. Alle Stufen sind frequenzkompensiert. Um auch höhere Frequenzen einwandfrei triggern zu können, liegen die **Bandbreiten der Vorverstärker** bei etwa **50MHz**. Die Bandbreite

des gesamten Y-Verstärkers hängt im wesentlichen von der Endstufe ab. Die angegebenen Werte beziehen sich auf **-3dB (70% von 60mm)**. Begnügt man sich mit einer entsprechend kleineren Bildhöhe, ist es möglich, sinusoidale Vorgänge bis zu einer **Frequenz** von etwa **30MHz problemlos aufzuzeichnen**.

Überschreibungen des Schirmrasters in Y-Richtung werden durch **2 Leuchtdioden** angezeigt. Gegenüber dem herkömmlichen „Beam Finder“ ist sofort erkennbar, in welcher Richtung der Strahl den Schirm verlassen hat. Diese Einrichtung registriert auch **Überschreibungen durch Nadelimpulse** (Spikes) von mehr als 100ns Dauer.

### Zeitablenkung

Die Zeitbasis des HM412 arbeitet mit der von **HAMEG** entwickelten Triggertechnik. Dabei wird die gesamte Triggeraufbereitung von einem **monolithisch integrierten Spannungskomparator** mit TTL-Ausgang übernommen. Der Triggereinsatz wird durch **LED** angezeigt. Selbst bei kleinen Bildhöhen werden Signale **bis mind. 40MHz** noch einwandfrei getriggert. Durch direkte Ankopplung an den Ablenkgenerator entfällt jegliche Stabilitätseinstellung. Bei der automatischen **Spitzenwert-Triggerung** schwingt der Ablenkgenerator selbsttätig mit der eingestellten Ablenkzeit und erzeugt auch ohne Signal immer eine Zeitlinie. Die Einstellung auf den Spitzenwert erlaubt jetzt auch die automatische Triggerung von Rechtecksignalen mit extremen Tastverhältnissen. Bei besonders schwer triggerbaren Signalgemischen oder aperiodischen Signalen (z. B. komplexen digitalen Impulsszügen) erhält man eine stabile Darstellung durch die **variable Hold-off-Zeit**. Neu ist auch die **Einzel-Zeitablenkung**, mit der sich einmalige Vorgänge getriggert wiedergeben oder fotografieren lassen. Der HM412 ist von Kanal I, Kanal II, sowie abwechselnd von K I und K II oder extern mit **AC-** oder **DC-Ankopplung** triggerbar. Somit können auch zwei **asynchrone Signale** auf Kanal I und II im Alternate-Betrieb intern getriggert und gleichzeitig dargestellt werden.

Für die stark gedehnte Aufzeichnung von Signalausschnitten einer Zeitablenkperiode besitzt der HM412 eine **Zeitablenkverzögerung**. Begrenzt durch die kürzeste Ablenkzeit können z. B. bis zum Ablenkbereich  $10\mu\text{s/cm}$  einzelne **Details 250-fach vergrößert** dargestellt werden. In den darunter liegenden Bereichen sind noch größere Dehnungen möglich. Jedoch wird dann u. U. die Auswertung des Schirmbildes wegen verringerter Strahlhelligkeit problematisch. Besonders interessant ist die verzögerbare Zeitbasis auch für die Analyse komplizierter Signalgemische. So kann u. a. der Burst eines Farbfernsehsignals **über den ganzen Schirm gedehnt** dargestellt werden. Die Delay-Betriebsarten sind durch LED-Anzeige deutlich zu unterscheiden.

Diesen kompensierten Tastteiler sollte man verwenden, wenn das Meßobjekt nur wenig belastet werden darf oder die Signalspannung größer als 100 V<sub>ss</sub> ist. Durch die Teilung wird die max. Empfindlichkeit des Oszilloskops um den Faktor 10 reduziert. Mit dem aufsteckbaren isolierten Federhaken kann der Teiler direkt in die Schaltung eingehängt werden. Für die Befestigung des Massekabels in Meßpunktnähe besitzt dieses eine Krokodilklemme.

**Technische Daten:**

Teilungsverhältnis 10 : 1 (x 10). Bandbreite 0-100 MHz. Anstiegszeit 3,5 ns. Max. Eingangsspannung 600 V (DC + Spitze AC). Eingangswiderstand 10 Megohm. Eingangskapazität 10,3... 13,6 pF innerhalb des Kompensationsbereichs (10 ... 60 pF). Kabellänge 1,5 m.

**Mitgeliefertes Zubehör:** Federhaken, Trimmerschlüssel.



**Oszilloskop-Tastteiler 10 : 1 HZ 30**

Das HZ 35 ist ein Meßkabel mit Tastkopf ohne Spannungsteilung. Es erlaubt die volle Ausnutzung der max. Empfindlichkeit des verwendeten Oszilloskops. Wegen der Belastung des Meßobjekts durch die Kabelkapazität ist es jedoch nur für relativ niederohmige Meßobjekte oder niederfrequente Meßspannungen geeignet. Am Massekabel des Tastkopfes ist ebenfalls eine Krokodilklemme angebracht.

**Technische Daten:**

Bandbreite 0-10 MHz. Maximale Eingangsspannung 600 V (DC + Spitze AC). Eingangswiderstand gleich Oszilloskop-Eingangswiderstand. Eingangskapazität 47 pF + Osz.-Eingangs-C. Kabellänge 1,5 m. Kopf-Massekabel mit Krokodilklemme.

**Mitgeliefertes Zubehör:** Federhaken, BNC-Adapter.



**Meßkabel mit Tastkopf 1 : 1 HZ 35**

Die Eigenschaften des umschaltbaren Tastteilers HZ 36 entsprechen beim Teilverhältnis 10 : 1 dem Typ HZ 30. In Stellung 1 : 1 kann die max. Empfindlichkeit des Oszilloskops voll genutzt werden, wobei allerdings die Meßobjektbelastung durch die Kabelkapazität größer ist. In der Referenzstellung des Umschalters ist nur der Oszilloskopeingang, aber nicht das Signal kurzgeschlossen.

**Technische Daten:**

Bei Teilung 10 : 1 (x 10) siehe **HZ 30**. Bei Teilung 1 : 1 (x 1): Bandbreite 0-10 MHz. Maximale Eingangsspannung 600 V (DC + Spitze AC). Eingangswiderstand gleich Oszilloskop-Eingangswiderstand. Eingangskapazität 40 pF + Osz.-Eingangs-C. In Referenzstellung (Ausgang an Masse) ist der Eingangswiderstand 9 Megohm. Kabellänge 1,5 m.

**Mitgeliefertes Zubehör:** Federhaken, Trimmerschlüssel, BNC-Adapter, Isolierhülse für Tastkopfspitze, Isolierhülse für Messungen an IC's.



**Osz.-Tastteiler 10:1/1:1 HZ 36**

Für die Aufzeichnung von Signalen über 500V bis max. 1500V ist ein Tastteiler HZ37 erforderlich. Das Teilverhältnis beträgt 100:1, wodurch die max. Empfindlichkeit des Oszilloskops um den Faktor 100 reduziert wird. Damit ist eine Messung von Hochspannungssignalen (z.B. Fernsehempfänger) kurvenformgetreu mit geringster Belastung möglich. Oberhalb 20kHz verringert sich die zulässige Eingangsspannung. Zum Schutz des Osz.-Kopplungskondensators muß die Osz.-Eingangskopplung auf "DC" geschaltet sein.

**Technische Daten:**

Teilungsverhältnis 100:1 (x100). Bandbreite DC-100MHz. Anstiegszeit 3,5ns. Max. Eingangsspannung 1500V (DC + Spitze AC). Oberhalb 20kHz: Spitze AC =  $212:\sqrt{f}$  in Volt (f in MHz). Eingangswiderstand 100M $\Omega$ . Eingangskapazität 4pF im Kompensationsbereich 12-48pF. Kabellänge 1,5m.

**Mitgeliefertes Zubehör:** Federhaken, Trimmerschlüssel, BNC-Adapter, Isolierhülsen für Tastkopfspitze und IC-Messungen, Massekabel.



**Oszilloskop-Tastteiler 100 : 1 HZ 37**

Der Tastteiler HZ 38 eignet sich besonders für Signale, die höhere Frequenzspektren beinhalten. Da sich die Anstiegszeit des Tastteilers zu der des Oszilloskops geometrisch hinzuaddiert, sollte erstere möglichst nicht größer als 20% der Oszilloskop-Anstiegszeit sein. Für Oszilloskope mit mehr als 40 MHz Bandbreite empfiehlt sich die Verwendung des HZ 38, weil damit die nutzbare Bandbreite nicht wesentlich reduziert wird.

**Technische Daten:**

Teilungsverhältnis 10 : 1 (x 10). Bandbreite 0 -200MHz. Anstiegszeit 1,7 ns. Max. Eingangsspannung 500 V (DC + Spitze AC). Eingangswiderstand 10 Megohm. Eingangskapazität ca. 13pF im Kompensationsbereich 12... 48 pF. Kabellänge 1,5 m.

**Mitgeliefertes Zubehör:** Federhaken, BNC-Adapter, 2 Massekabel.



**Oszilloskop-Tastteiler 10 : 1 HZ 38**

Der Demodulatoraster HZ 39 eignet sich zur Aufzeichnung der Amplitudenmodulation von HF-Signalen und als Detektor von Wobbelspannungen. Die Schaltung beinhaltet im wesentlichen einen Spitze-Spitze-Gleichrichter mit Kondensatoreingang. Zur Unterdrückung der HF-Spannung wird das Ausgangssignal über einen Tiefpaß entnommen. Der Ausgang muß mit 1 Megohm abgeschlossen sein, was sich bei DC-Betrieb des Oszilloskops automatisch ergibt.

**Technische Daten:**

Bandbreite ca. 35 kHz bis 250 MHz. HF-Eingangsspannungsbereich 0,25 Veff. bis 40 Veff. Maximale Eingangsspannung 200 V (DC + Spitze AC). Ausgangspolarität: positiv. Kabellänge 1,5 m.

**Mitgeliefertes Zubehör:** Federhaken, BNC-Adapter.



**Demodulatoraster HZ 39**

# HAMEG

Für den Übergang von Bananenstecker-Anschlußleitungen auf BNC-Buchse ist der HZ 20-Adapter zu empfehlen. Die beiden Schraubklemmbuchsen für die Bananenstecker sind über einen Bügel mit dem BNC-Stecker starr verbunden. Der Bügel ist über letzteren drehbar angeordnet, so daß er immer in der günstigsten Lage stehen kann. Besonders wo in Verbindung mit Oszilloskopen Kabel mit Bananensteckern verwendet werden, sollte der HZ 20 immer vorhanden sein.

## Technische Daten:

Länge 42, Breite 35, Tiefe 18 mm. Buchsendurchmesser 4 mm mit Querloch 2 mm  $\varnothing$ . Buchsenabstand 19 mm. Genormter BNC-Stecker. Maximale Spannung 500 V (DC + Spitze AC).



Übergang Banane-BNC HZ 20

Der 50 Ohm-Durchgangsabschlußwiderstand ist auf der einen Seite mit einer BNC-Buchse, auf der anderen mit einem BNC-Stecker versehen. Der HZ 22 dient zum Abschließen von Koax-Kabeln mit 50 Ohm-Wellenwiderstand und Generatoren mit 50 Ohm-Ausgang. Er muß am Kabelende (z. B. am Oszilloskop-Eingang) angebracht werden, wenn das Signal von der reinen Sinusform abweicht (z. B. bei Rechteck- oder Nadelimpulsen), damit die Kurvenform unverfälscht erhalten bleibt. Er ist aber auch für genaue Spannungsmessungen von Sinus-Signalen im HF-Bereich notwendig (Stehwellen!). Tastererfordern keinen Abschluß.

## Technische Daten:

Maße: 14 x 20 x 62 mm. Max. Belastung 2 W. Max. Spannung 10 Veff.



50 Ohm-Durchgangsabschluß HZ 22

Für den Abgleich von Oszilloskop-Eingangsteilern mit 1 Megohm-Eingangswiderstand ist ein abgeschirmter 2:1-Vorteiler erforderlich. Der HZ 23 ist einerseits mit seinem BNC-Stecker direkt an den Vertikaleingang, andererseits mit der BNC-Buchse an das Kabel vom Rechteckgenerator anzuschließen. In Serie mit den Innenleitern von Stecker und Buchse liegt eine Parallelschaltung aus Widerstand und Keramiktrimmer. Letzterer ist auf die Eingangskapazität des Osz.-Vertikaleingangs abgleichbar. In diesem Fall sind Oszilloskop- und Vorteiler-Impedanz gleich.

## Technische Daten:

Maße 62 x 21 x 15 mm. Festwiderstand 1 Megohm. Kompensationskapazität 12... 48 pF. Maximale Spannung 250 V (DC + Spitze AC).



Vorteiler 2 : 1 HZ 23

# HAMEG

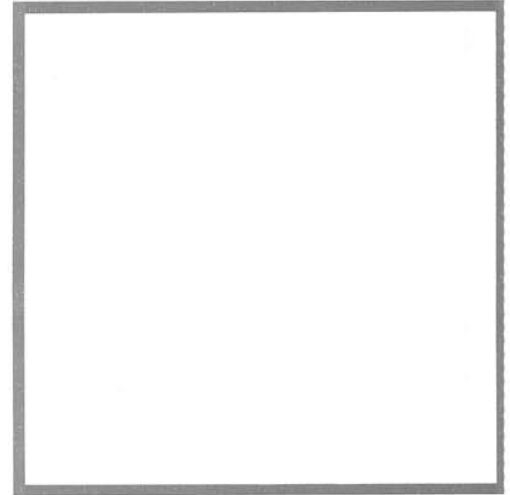
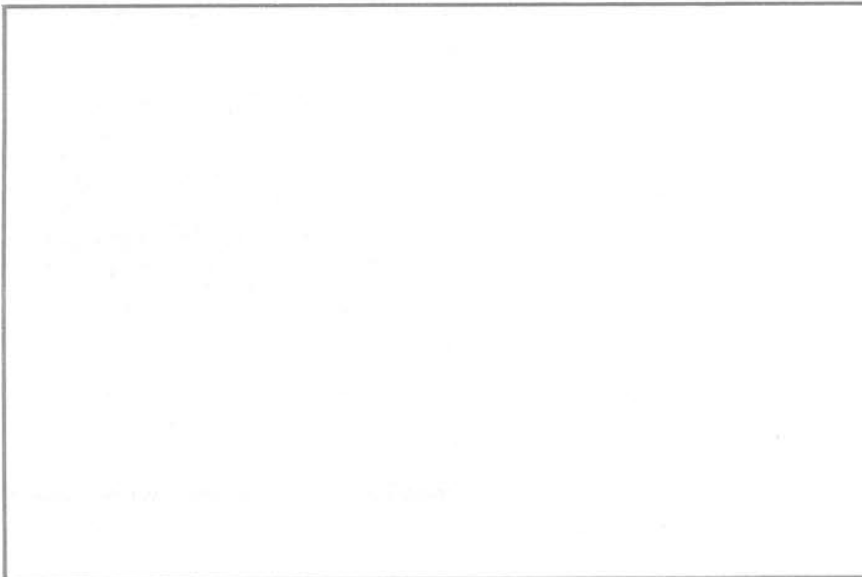
Gedacht ist das Meßkabel HZ 32 für die Verbindung zwischen Oszilloskopen und Geräten mit Bananensteckerbuchsen. Die Kombination BNC-Banane erlaubt jedoch noch viele andere Anwendungen. Besonders bei hochohmigen NF-Signalen reduziert der abgeschirmte 4mm-Stecker mit herausgeführter Masseleitung die Gefahr von Brummeinstreuungen. Zur Vermeidung von frühzeitigen Kabelbrüchen sind beide Stecker mit Knickschutztüllen versehen. Aus dem gleichen Grunde ist das Massekabel mit Bananenstecker sehr feindrähtig ausgeführt.

**Technische Daten:**

Kabellänge 1,15 m. Kabelkapazität 120 pF. Wellenwiderstand 50 Ohm. Max. Spannung 500 V (DC + Spitze AC).



**Meßkabel Banane-BNC HZ 32**



Das abgeschirmte koaxiale Meßkabel HZ 34 besitzt an beiden Enden BNC-Normstecker. In der hier vorliegenden Ausführung ist es das in der kommerziellen Elektronik am häufigsten benutzte Verbindungskabel überhaupt. Zur Vermeidung frühzeitiger Kabelbrüche sind an den BNC-Steckern griffige Knickschutztüllen aus Kunststoff-Formteilen fest angebracht.

**Technische Daten:**

Kabellänge 1,2 m. Kabelkapazität 126 pF. Wellenwiderstand 50 Ohm. Maximale Spannung 500 V (DC + Spitze AC).



**Meßkabel BNC - BNC HZ 34**

# HAMEG

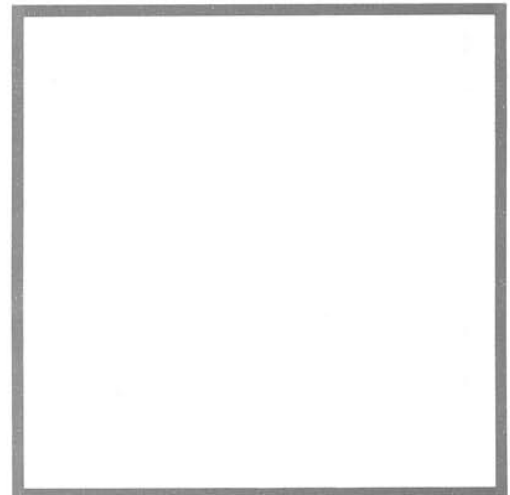
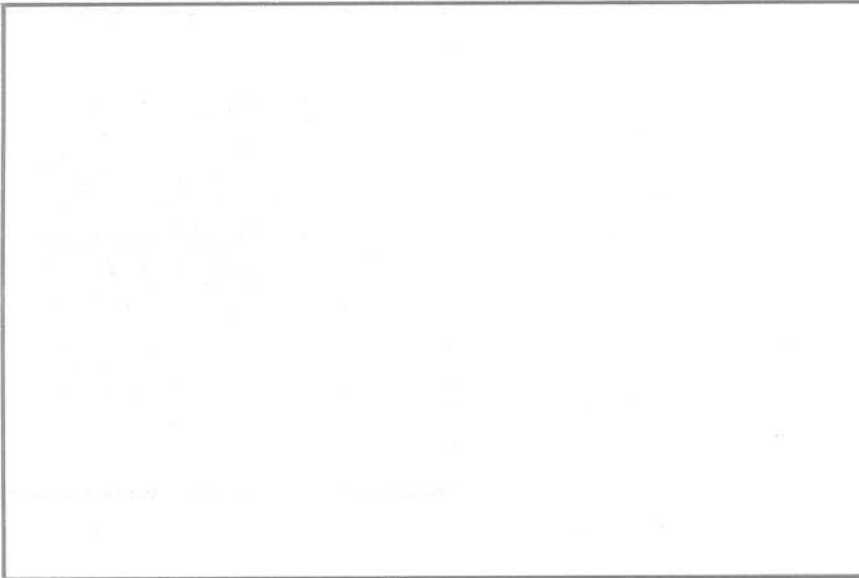
Gedacht ist das Meßkabel HZ 32 für die Verbindung zwischen Oszilloskopen und Geräten mit Bananensteckerbuchsen. Die Kombination BNC-Banane erlaubt jedoch noch viele andere Anwendungen. Besonders bei hochohmigen NF-Signalen reduziert der abgeschirmte 4mm-Stecker mit herausgeführter Masseleitung die Gefahr von Brummeinstreuungen. Zur Vermeidung von frühzeitigen Kabelbrüchen sind beide Stecker mit Knickschutztüllen versehen. Aus dem gleichen Grunde ist das Massekabel mit Bananenstecker sehr feindrätig ausgeführt.

**Technische Daten:**

Kabellänge 1,15 m. Kabelkapazität 120 pF. Wellenwiderstand 50 Ohm. Max. Spannung 500 V (DC + Spitze AC).



**Meßkabel Banane-BNC HZ 32**



Das abgeschirmte koaxiale Meßkabel HZ 34 besitzt an beiden Enden BNC-Normstecker. In der hier vorliegenden Ausführung ist es das in der kommerziellen Elektronik am häufigsten benutzte Verbindungskabel überhaupt. Zur Vermeidung frühzeitiger Kabelbrüche sind an den BNC-Steckern griffige Knickschutztüllen aus Kunststoff-Formteilen fest angebracht.

**Technische Daten:**

Kabellänge 1,2 m. Kabelkapazität 126 pF. Wellenwiderstand 50 Ohm. Maximale Spannung 500 V (DC + Spitze AC).



**Meßkabel BNC-BNC HZ 34**



# HAMEG

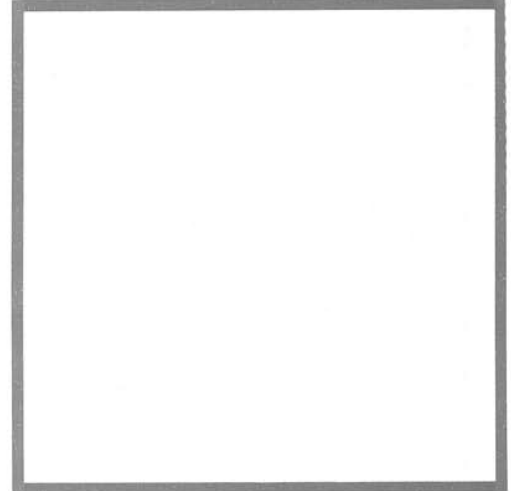
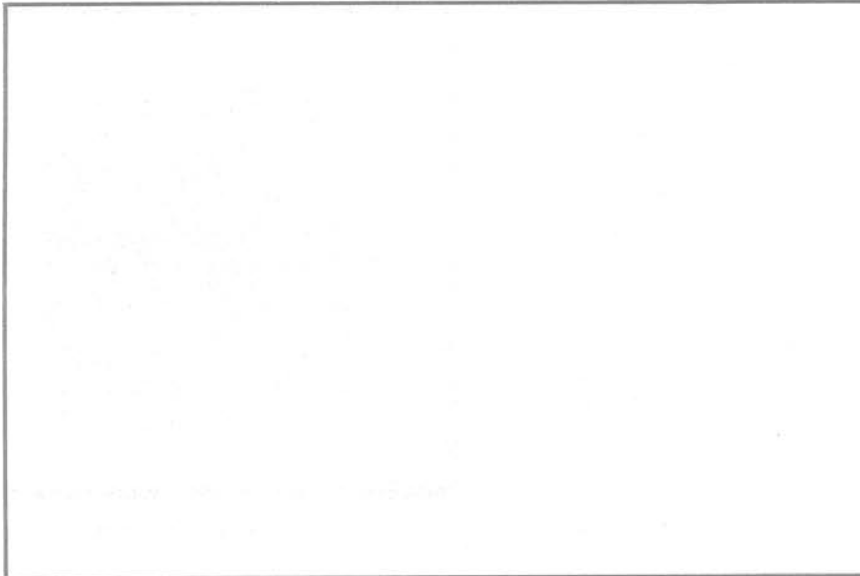
Gedacht ist das Meßkabel HZ 32 für die Verbindung zwischen Oszilloskopen und Geräten mit Bananensteckerbuchsen. Die Kombination BNC-Banane erlaubt jedoch noch viele andere Anwendungen. Besonders bei hochohmigen NF-Signalen reduziert der abgeschirmte 4mm-Stecker mit herausgeführter Masseleitung die Gefahr von Brummeinstreuungen. Zur Vermeidung von frühzeitigen Kabelbrüchen sind beide Stecker mit Knickschutztüllen versehen. Aus dem gleichen Grunde ist das Massekabel mit Bananenstecker sehr feindrätig ausgeführt.

**Technische Daten:**

Kabellänge 1,15 m. Kabelkapazität 120 pF. Wellenwiderstand 50 Ohm. Max. Spannung 500 V (DC + Spitze AC).



**Meßkabel Banane-BNC HZ 32**



Das abgeschirmte koaxiale Meßkabel HZ 34 besitzt an beiden Enden BNC-Normstecker. In der hier vorliegenden Ausführung ist es das in der kommerziellen Elektronik am häufigsten benutzte Verbindungskabel überhaupt. Zur Vermeidung frühzeitiger Kabelbrüche sind an den BNC-Steckern griffige Knickschutztüllen aus Kunststoff-Formteilen fest angebracht.

**Technische Daten:**

Kabellänge 1,2 m. Kabelkapazität 126 pF. Wellenwiderstand 50 Ohm. Maximale Spannung 500 V (DC + Spitze AC).



**Meßkabel BNC-BNC HZ 34**

# HAMEG

Für den Transport von Oszilloskopen ist die Tragetasche besonders empfehlenswert. Zwischen Gerät und Taschenboden befindet sich eine dickere Zwischenplatte, die auch bei härterem Aufsetzen alle Stöße weich auffängt. An einer Seite befindet sich noch ein Fach für die Aufnahme von Werkzeug und Zubehör. Größe der Tasche etwa 260 x 210 x 460 mm. Größe des Faches für Werkzeug und Zubehör 260 x 210 x 50 mm. Zum Tragen wird der Griff des Gerätes benutzt, so daß die Tasche dabei keinerlei Beanspruchung ausgesetzt ist. Das Material derselben ist besonders strapazierfähig und entspricht allen Anforderungen für den Außendienst.

**Verwendbar** ist die Tasche für die Oszilloskope HM 312, HM 412 und HM 512. Sonderausführung für Oszilloskop HM 812 auf Anfrage.



**Tragetasche HZ 43**

Diese Tasche ist speziell für kleinere Geräte vorgesehen. Sie enthält ebenfalls ein Fach für Werkzeug und Zubehör. Außerdem sind an den Seitenflächen Tragriemen befestigt, so daß man die Tasche auch umhängen kann. Dies ist besonders vorteilhaft, wenn man gleichzeitig noch ein anderes Gerät tragen muß. An der Vorder- und Rückseite sind Belüftungslöcher angebracht. Daher können Geräte bis zu 30 Watt Leistungsaufnahme auch während des Betriebes in der Tasche bleiben. Gesamtgröße ca. 300 x 125 x 300 mm. Fach für Werkzeug und Zubehör etwa 120 x 40 x 280 mm.

**Verwendbar** ist sie für die Geräte HM 307, HZ 62 und HZ 64 sowie für andere Geräte mit gleicher Gehäusegröße.



**Tragetasche HZ 44**

# HAMEG

Wenn in sehr hellen Räumen der Kontrast des aufgezeichneten Bildes zu schwach ist, wird empfohlen, einen Lichtschutztubus zu verwenden. Der HZ 47 dunkelt in den meisten Fällen die Schirmfläche gegen alle Lichteinwirkungen genügend ab, wodurch der Kontrast erheblich gesteigert wird. Für die Befestigung befinden sich oben und unten vier leicht veränderbare Laschen. Diese lassen sich schnell an die Form der Schirmblende anpassen.

**Verwendbar** ist der Lichtschutztubus HZ 47 für die Oszilloskope HM 312, HM 412, HM 512 und HM 812.



**Lichtschutztubus HZ 47**

### Allgemeine Hinweise

Der neue HM412-5 ist in seiner Bedienung ebenso problemlos wie alle seine Vorgänger. Technologisch bietet er den neuesten Stand der Technik. Dies drückt sich besonders in der verstärkten Anwendung monolithisch integrierter Schaltkreise aus. Die Anordnung der Bedienungselemente ist so logisch, daß man bereits nach kurzer Zeit mit der Funktionsweise des Gerätes vertraut sein wird. Jedoch selbst im Umgang mit Oszilloskopen Erfahrene sollten die vorliegende Anleitung gründlich durchlesen, um vor allem beim späteren Gebrauch auch die Kriterien des Gerätes genau zu kennen.

Dieses Gerät ist gemäß **VDE 0411 Teil 1 und 1a**, Schutzmaßnahmen für elektronische Meßgeräte, gebaut und geprüft und hat das Werk in sicherheitstechnisch einwandfreiem Zustand verlassen. Um diesen Zustand zu erhalten und einen gefahrlosen Betrieb sicherzustellen, muß der Anwender die Hinweise und Warnvermerke beachten, die in dieser Bedienungsanleitung, im Testplan und in der Serviceanleitung enthalten sind. **Gehäuse, Chassis und alle Meßanschlüsse sind mit dem Netzschutzleiter verbunden.** Das Gerät entspricht den Bestimmungen für die **Schutzklasse I**. Die berührbaren Metallteile sind gegen die Netzpole mit 1500V 50Hz geprüft. Durch Verbindung mit anderen Netzanschlußgeräten können u. U. netzfrequente Brummspannungen im Meßkreis auftreten. Dies ist bei Benutzung eines Schutz-Trenntransformators der Schutzklasse II vor dem HM412-5 leicht zu vermeiden. Ohne Trenntrafo darf das Gerät aus Sicherheitsgründen nur an vorschriftsmäßigen Schutzkontaktsteckdosen betrieben werden. Die Auftrennung der Schutzkontaktverbindung ist unzulässig. — Wie bei den meisten Elektronenröhren entstehen auch in der Bildröhre  $\gamma$ -Strahlen. Beim HM412-5 bleibt aber die **Ionendosisleistung weit unter 36pA/kg**.

**Falls für die Aufzeichnung von Signalen mit hochliegendem Nullpotential ein Schutz-Trenntrafo verwendet wird, ist zu beachten, daß diese Spannung dann auch am Gehäuse und anderen berührbaren Metallteilen des Oszilloskops liegt. Spannungen bis 42V sind ungefährlich. Höhere Spannungen können jedoch lebensgefährlich sein. Es sind dann unbedingt besondere Sicherheitsmaßnahmen er-**

**forderlich, die von kompetenten Fachleuten überwacht werden müssen.**

Zur Schonung der Strahlröhre sollte immer nur mit jener Helligkeit gearbeitet werden, die Meßaufgabe und Umgebungsbeleuchtung gerade erfordern. **Besondere Vorsicht ist bei stehendem punktförmigen Strahl geboten.** Zu hell eingestellt, kann dieser die Leuchtschicht der Röhre beschädigen. Ferner schadet es der Kathode der Strahlröhre, wenn das Oszilloskop oft kurz hintereinander aus- und eingeschaltet wird.

**Trotz Mumetall-Abschirmung der Bildröhre lassen sich erdmagnetische Einwirkungen auf die horizontale Strahlage nicht ganz vermeiden. Das ist abhängig von der Aufstellrichtung des Oszilloskops am Arbeitsplatz. Dann verläuft die horizontale Strahllinie in Schirmmitte nicht exakt parallel zu den Rasterlinien. Die Korrektur weniger Winkelgrade ist am Trimmer hinter der mit TR bezeichneten Öffnung möglich.**

Die Frontplatte ist, wie bei allen HAMEG-Oszilloskopen üblich, entsprechend den verschiedenen Funktionen in Felder aufgeteilt. Rechts oben, neben dem Bildschirm, befinden sich die Bedienungselemente für Inbetriebnahme, Strahlbeeinflussung, horizontale Position, Rasterbeleuchtung und Calibrator-Ausgang. Darunter liegt das umrahmte Bedienungsfeld der Ablenkverzögerung. Unterhalb der Bildröhre sind die Bedienungsfelder für die beiden Ablenkrichtungen angeordnet. Das linke Feld ist für die Wahl der Betriebsart des Meßverstärkers und die Anpassung an das Meßsignal vorgesehen. Das rechte Feld trägt die Einstellelemente für die Zeitbasis (Ablenkzeit und Triggerung).

Alle Details sind so ausgelegt, daß auch bei Fehlbedienung kein größerer Schaden entstehen kann. Die Drucktasten besitzen im wesentlichen nur Nebenfunktionen. Man sollte daher bei Beginn der Arbeiten darauf achten, daß keine der Tasten eingedrückt ist. Die Anwendung richtet sich nach dem jeweiligen Bedarfsfall. Zur besseren Verfolgung der Bedienungshinweise ist das am Ende der Anleitung befindliche Frontbild herausklappbar, so daß es immer neben dem Anleitungstext liegen kann.

# HAMEG

Der HM412-5 erfaßt alle Signale von Gleichspannung bis zu einer Frequenz von mindestens 20MHz (-3dB). Bei sinusförmigen Vorgängen liegt die obere Grenze sogar bei 30-35MHz. Allerdings ist in diesem Frequenzbereich die vertikale Aussteuerung des Bildschirmes auf ca. 3-4cm begrenzt. Außerdem wird dann auch die zeitliche Auflösung problematisch. Beispielsweise wird bei ca. 25MHz und der kürzesten einstellbaren Ablenkzeit (40ns/cm) alle 1cm ein Kurvenzug geschrieben. Die Toleranz der angezeigten Werte beträgt in beiden Ablenkrichtungen nur  $\pm 3\%$ . Alle zu messenden Größen sind daher relativ genau zu bestimmen. Jedoch ist zu berücksichtigen, daß sich in vertikaler Richtung ab ca. 6MHz der Meßfehler mit steigender Frequenz ständig vergrößert. Dies ist durch den Verstärkungsabfall des Meßverstärkers bedingt. Bei 12MHz beträgt der Abfall etwa 10%. Man muß daher bei dieser Frequenz zum gemessenen Spannungswert ca. 11% addieren. Da jedoch die Bandbreiten der Meßverstärker differieren (normalerweise zwischen 20 und 25MHz), sind die Meßwerte in den oberen Grenzbereichen nicht so exakt definierbar. Hinzu kommt, daß — wie bereits erwähnt — oberhalb 20MHz mit steigender Frequenz auch die Aussteuerbarkeit des Bildschirmes stetig abnimmt. Der Meßverstärker ist so ausgelegt, daß die Übertragungsgüte nicht durch eigenes Überspringen beeinflusst wird.

## Garantie

Jedes Gerät durchläuft vor dem Verlassen der Produktion einen etwa 10stündigen Test. Im intermittierenden Betrieb wird dabei fast jeder Frühausfall erkannt. Dennoch ist es möglich, daß ein Bauteil erst nach längerer Betriebsdauer ausfällt. Daher wird auf alle HAMEG-Geräte eine Funktionsgarantie von 12 Monaten gewährt. Voraussetzung ist, daß im Gerät keine Veränderungen vorgenommen wurden. Für Versendungen per Post, Bahn oder Spedition wird empfohlen, die Originalverpackung sorgfältig aufzubewahren. Transportschäden werden bei unzureichender Verpackung von der Garantie nicht erfaßt.

Bei einer Beanstandung empfehlen wir, am Gehäuse des Gerätes einen Zettel zu befestigen, der stichwortartig den beobachteten Fehler beschreibt. Wenn dabei gleich der Name und die Telefon-Nr. (Vorwahl

und Ruf- bzw. Durchwahl-Nr. oder Abteilungsbezeichnung) für evtl. Rückfragen angegeben wird, dient dies einer beschleunigten Abwicklung. Wir weisen darauf hin, daß wir im Garantiefall auch unfrei abgeschickte Sendungen entgegennehmen.

## Betriebsbedingungen

Zulässiger Umgebungstemperaturbereich während des Betriebs:  $+10^{\circ}\text{C} \dots +40^{\circ}\text{C}$ . Zulässiger Temperaturbereich während der Lagerung und des Transports:  $-40^{\circ}\text{C} \dots +70^{\circ}\text{C}$ . Bei einer Taupunkt-Unterschreitung (Bildung von Kondenswasser) muß die Akklimatisierungszeit vor dem Einschalten abgewartet werden. In extremen Fällen (Oszilloskop stark unterkühlt) ist bis zur Inbetriebnahme eine Wartezeit von etwa 2 Stunden erforderlich. Das Gerät ist zum Gebrauch in sauberen, trockenen Räumen bestimmt. Es darf also nicht bei besonders großem Staub- und Feuchtigkeitsgehalt der Luft, bei Explosionsgefahr sowie bei aggressiver chemischer Einwirkung betrieben werden. Die Betriebslage des Gerätes ist an sich beliebig; jedoch muß die Luftzirkulation (Konvektionskühlung) unbehindert bleiben. Deshalb sollte das Gerät im Dauerbetrieb vorzugsweise in horizontaler Lage oder mit Aufstellbügel schräg aufgestellt benutzt werden.

Wenn anzunehmen ist, daß ein gefahrloser Betrieb nicht mehr möglich ist, so ist das Gerät außer Betrieb zu setzen und gegen unabsichtlichen Betrieb zu sichern. Diese Annahme ist berechtigt,

- wenn das Gerät sichtbare Beschädigungen hat,
- wenn das Gerät lose Teile enthält,
- wenn das Gerät nicht mehr arbeitet,
- nach längerer Lagerung unter ungünstigen Verhältnissen (z. B. im Freien oder in feuchten Räumen),
- nach schweren Transportbeanspruchungen (z. B. mit einer Verpackung, die nicht den Mindestbedingungen von Post, Bahn oder Spedition entspricht).

## Inbetriebnahme und Voreinstellungen

Bei Lieferung ist das Gerät auf 220V Netzspannung eingestellt. Die Umschaltung auf eine andere Spannung erfolgt am Netzsicherungshalter (kombiniert mit

3pol. Kaltgerätestecker) an der Gehäuserückseite. Der Sicherungshalter mit seiner quadratischen Abdeckplatte kann mittels Werkzeug (z. B. kleiner Schraubenzieher) nach Entfernung der Netzschraubuchse herausgezogen und nach Drehung um 90° für jede der 4 einstellbaren Netzspannungen wieder hineingesteckt werden. Dann muß das eingeprägte Dreieck unter dem Sicherungshalter auf die gewählte Netzspannung zeigen. Die Netzsicherung muß der geänderten Netzspannung entsprechen und, wenn erforderlich, ausgetauscht werden. Typ und Nennstrom der Sicherung sind auf der Gehäuserückseite und in der Service-Anleitung angegeben.

**Es wird empfohlen, bei Beginn der Arbeiten keine der Tasten einzudrücken. Alle blauen Bedienungsknöpfe mit Pfeilen haben eine calibrierte Stellung. Sie sollen zunächst in der linken Anschlagstellung stehen. Die Striche der grauen Knopfklappen sollen etwa senkrecht nach oben zeigen (Mitte des Einstellbereiches). Besonders zu beachten ist, daß sich der *Delay*-Schiebeschalter im Bedienungsfeld für die Ablenkverzögerung in Stellung *Norm.* befindet. Ferner müssen beide links vom *TIMEBASE*-Schalter angebrachten Schiebeshalter in der obersten Stellung stehen.**

Mit der rechts neben der Schirmblende befindlichen Netzaste **POWER** wird das Gerät in Betrieb gesetzt. Das aufleuchtende Lämpchen zeigt den Betriebszustand an. Wird nach 10 Sekunden Anheizzeit (Schnellheizkathode) kein Strahl sichtbar, ist möglicherweise der **INTENS.**-Regler nicht genügend aufgedreht, oder der Kippgenerator wird nicht ausgelöst. Außerdem können auch die **POS.**-Regler verstellt sein. Es ist dann nochmals zu kontrollieren, ob entsprechend den Hinweisen alle Knöpfe und Schalter in den richtigen Positionen stehen. Dabei ist besonders auf die **Peak/Norm.**-Taste zu achten. Ohne angelegte Meßspannung wird die Zeitlinie nur dann sichtbar, wenn sich diese Taste ungedrückt in der **Peak**-Stellung (automatische Spitzenwert-Triggerung) befindet. Erscheint nur ein Punkt (Vorsicht, Einbrenngefahr!), ist wahrscheinlich die Taste **Hor. ext.** gedrückt. Sie ist dann auszulösen. Ist die Zeitlinie sichtbar, wird am **INTENS.**-Regler eine mittlere Helligkeit und am Knopf **FOCUS** die maximale Schärfe eingestellt. Dabei sollten die **DC-AC**-Schalter der Y-Eingänge in Massestellung (**GD**) stehen. Die Ein-

gänge der Meßverstärker sind dann kurzgeschlossen. Damit ist sichergestellt, daß keine Störspannungen von außen die Fokussierung beeinflussen können. Eventuell an den Y-Eingängen anliegende Signalspannungen werden in Stellung **GD** nicht kurzgeschlossen.

## Korrektur der DC-Balance

Nach einer gewissen Benutzungszeit ist es möglich, daß sich die Eigenschaften der FET in den Eingängen der Meßverstärker etwas verändert haben. Oft verschiebt sich dabei auch die DC-Balance des Verstärkers. Dies erkennt man daran, daß sich **beim Durchdrehen des Feinreglers am Eingangsteiler** die Strahlage merklich ändert. Wenn das Gerät die normale Betriebstemperatur besitzt bzw. mind. 20 Minuten in Betrieb gewesen ist, sind Änderungen unter 1mm nicht korrekturbedürftig. Größere Abweichungen werden mit Hilfe eines kleinen Schraubenziehers, welchen man in die Öffnung **Bal.** oberhalb des **Y-AMPL.**-Schalters einführt, an dem etwa 30mm dahinterliegenden Balance-Trimmer korrigiert. Es handelt sich dabei um ein Wendepotentiometer, so daß für die Korrektur u. U. eine größere Anzahl Umdrehungen notwendig ist. Während der Korrektur (Ablenkkoeffizient **5mV/cm**; Eingangskopplung-Schiebeschalter auf **GD**) wird der Feinregler ständig hin und her gedreht. Sobald sich dabei die Strahlage nicht mehr ändert, ist die DC-Balance richtig eingestellt. Für Kanal II ist die Taste **CH I/CH II** zu drücken.

## Art der Signalspannung

Mit dem HM412 können praktisch alle sich periodisch wiederholende Signalarten oszilloskopiert werden, deren Frequenzspektrum unterhalb 20MHz liegt. Die Darstellung einfacher elektrischer Vorgänge, wie sinusförmige HF- und NF-Signale oder 50Hz-Brummspannungen, ist in jeder Hinsicht problemlos. Bei der Aufzeichnung rechteck- oder impulsartiger Signalspannungen ist zu beachten, daß auch deren **Oberwellenanteile** übertragen werden müssen. Die Folgefrequenz des Signals muß deshalb wesentlich kleiner sein als die obere Grenzfrequenz des Meßverstärkers. Eine genauere Auswertung solcher Signale mit dem HM412 ist deshalb nur bis ca. 2MHz Folge-

# HAMEG

frequenz möglich. Schwieriger ist das Oszilloskopieren von Signalgemischen, besonders dann, wenn darin keine mit der Folgefrequenz ständig wiederkehrenden höheren Pegelwerte enthalten sind, auf die getriggert werden kann. Dies ist z. B. bei Burst-Signalen der Fall. Um auch dann ein gut getriggertes Bild zu erhalten, ist u. U. die Zuhilfenahme des Zeit-Feinreglers oder der Ablenkverzögerung erforderlich. **Fernseh-Video-Signale** sind relativ leicht triggerbar. Allerdings muß bei Aufzeichnungen mit Bildfrequenz der obere **Trigger-Selector**-Schalter in Stellung **LF** (Tiefpaß-Filter) stehen. Dann werden die schnelleren Zeilenimpulse so weit abgeschwächt, daß bei entsprechender PegelEinstellung leicht auf die vordere oder hintere Flanke des Bildimpulses getriggert werden kann.

Für wahlweisen Betrieb als Gleich- oder Wechselspannungsverstärker hat jeder Kanaleingang **DC-AC**-Schalter. In Stellung **DC** sollte nur mit Tastteiler oder bei sehr niedrigen Frequenzen gearbeitet werden, oder wenn die Erfassung des Gleichspannungsanteils der Signalspannung unbedingt erforderlich ist.

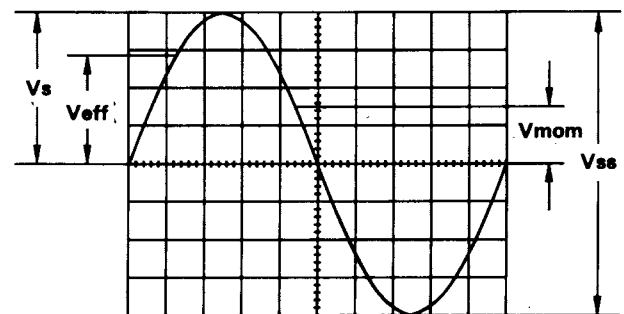
Bei der Aufzeichnung sehr niederfrequenter Impulse können bei **AC**-Betrieb des Meßverstärkers störende Dachschrägen auftreten. In diesem Fall ist, wenn die Signalspannung nicht mit einem hohen Gleichspannungspegel überlagert ist, der **DC**-Betrieb vorzuziehen. Andernfalls muß vor den Eingang des auf **DC**-Kopplung geschalteten Meßverstärkers ein entsprechend großer Kondensator geschaltet werden. Dieser muß, vor allem bei Messungen an Hochspannungen, eine genügend große Spannungsfestigkeit besitzen. **DC**-Betrieb ist auch für die Darstellung von Logik- und Impuls-Signalen zu empfehlen, besonders dann, wenn sich dabei das Tastverhältnis ständig ändert. Andernfalls wird sich das Bild bei jeder Änderung auf- und abwärts bewegen. Gleichspannungen sind ebenfalls in Stellung **DC** zu messen.

## Größe der Signalspannung

In der allgemeinen Elektrotechnik bezieht man sich bei Wechselspannungsangaben in der Regel auf den Effektivwert. Für Signalgrößen und Spannungsbezeichnungen in der Oszilloskopie wird jedoch der  $V_{ss}$ -Wert (Volt-Spitze-Spitze) verwendet. Letzterer

entspricht den wirklichen Potentialverhältnissen zwischen dem positivsten und negativsten Punkt einer Spannung.

Will man eine auf dem Oszilloskopschirm aufgezeichnete sinusförmige Größe auf ihren Effektivwert umrechnen, muß der sich in  $V_{ss}$  ergebende Wert durch  $2 \times \sqrt{2} = 2,83$  dividiert werden. Umgekehrt ist zu beachten, daß in  $V_{eff}$  angegebene sinusförmige Spannungen den 2,83fachen Potentialunterschied in  $V_{ss}$  haben. Die Beziehungen der verschiedenen Spannungsgrößen untereinander sind aus der nachfolgenden Abbildung ersichtlich.



### Spannungswerte an einer Sinuskurve

$V_{eff}$  = Effektivwert;  $V_s$  = einfacher Spitzenwert;  
 $V_{ss}$  = Spitze-Spitze-Wert;  $V_{mom}$  = Momentanwert

Die minimal erforderliche Signalspannung am Y-Eingang für ein 1cm hohes Bild beträgt ca.  $2mV_{ss}$ , wenn der **Feinregler** am **Y-AMPL.**-Schalter bis zum Anschlag nach rechts gedreht ist. Es können jedoch auch noch kleinere Signale aufgezeichnet werden. Die Ablenkoeffizienten an den Eingangsteilern, bezeichnet mit **Y-AMPL.**, sind in  $mV_{ss}/cm$  oder  $V_{ss}/cm$  angegeben. Die Größe der angelegten Spannung ermittelt man durch Multiplikation des eingestellten Ablenkoeffizienten mit der abgelesenen vertikalen Bildhöhe in cm. Wird mit Tastteiler 10:1 gearbeitet, ist nochmals mit 10 zu multiplizieren. **Für Amplitudenmessungen muß der Feinregler am Y-AMPL.-Schalter in seiner kalibrierten Stellung stehen** (Pfeil waagrecht nach links zeigend). Bei direktem Anschluß an den Y-Eingang kann man Signale bis  $160V_{ss}$  aufzeichnen. Ist das Meßsignal mit einer Gleichspannung überlagert, darf der Gesamtwert (Gleichspannung + einfacher Spitzenwert der Wechselspannung) des Signals am Y-Eingang  $\pm 500V$  nicht überschreiten. Der gleiche Grenzwert gilt auch für normale Tastteiler 10:1, durch deren Teilung

jedoch Signalspannungen bis ca. 1000Vss auswertbar sind. Mit Spezialtasteiler 100:1 (z. B. HZ37) können Spannungen bis ca. 3000Vss gemessen werden. Allerdings verringert sich dieser Wert bei höheren Frequenzen (siehe technische Daten HZ37). Mit einem normalen Tasteiler 10:1 riskiert man bei so hohen Spannungen, daß der den Teiler-Längswiderstand überbrückende C-Trimmer durchschlägt, wodurch der Y-Eingang des Oszilloskops beschädigt werden kann. Soll jedoch z. B. nur die Restwelligkeit einer Hochspannung oszilloskopiert werden, genügt auch der 10:1-Tasteiler. Diesem ist dann noch ein entsprechend hochspannungsfester Kondensator (etwa 22-68nF) vorzuschalten.

Es wird ausdrücklich darauf hingewiesen, daß die Oszilloskop-Eingangskopplung unbedingt auf **DC** zu schalten ist, wenn Tasteiler an höhere Spannungen als 500V gelegt werden (siehe "Anlegen der Signalspannung" Seite M6).

## Zeitwerte der Signalspannung

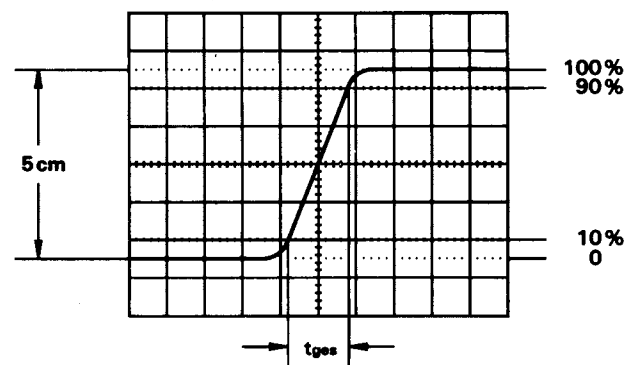
In der Regel sind alle aufzuzeichnenden Signale sich periodisch wiederholende Vorgänge, auch Perioden genannt. Die Zahl der Perioden pro Sekunde ist die Folgefrequenz. Abhängig von der Einstellung des **TIMEBASE**-Schalters können eine oder mehrere Signalperioden oder auch nur ein Teil einer Periode dargestellt werden. Die Zeitkoeffizienten sind am **TIMEBASE**-Schalter in **s/cm**, **ms/cm** und **µs/cm** angegeben. Die Skala ist dementsprechend in drei Felder aufgeteilt. Die Dauer einer Signalperiode bzw. eines Teils davon ermittelt man durch Multiplikation des betreffenden Zeitabschnitts (Horizontalabstand in cm) mit dem am **TIMEBASE**-Schalter eingestellten Zeitkoeffizienten. **Dabei muß der mit VAR. bezeichnete Zeit-Feinregler in seiner kalibrierten Stellung stehen** (Pfeil waagrecht nach links zeigend).

Ist der zu messende Zeitabschnitt im Verhältnis zur vollen Signalperiode relativ klein, sollte man mit gedehntem Zeitmaßstab (**X-MAGN. x5**) arbeiten. Die ermittelten Zeitwerte sind dann durch 5 zu dividieren. Sehr kleine Ausschnitte an beliebigen Stellen des Signals sind jedoch genauer mit Hilfe der Ablenkverzögerung meßbar. Mit dieser können — stark gedehnt — auch Zeiten von weniger als 1% der vollen Periodendauer dargestellt werden. Der kleinste

noch meßbare Zeitabschnitt ist im wesentlichen von der verfügbaren Helligkeit der Bildröhre abhängig. Die Grenze liegt etwa bei einer 200-250fachen Dehnung. Mit aufgesetztem Lichtschutztubus ist unter Umständen auch noch 1000fach möglich. Dies setzt jedoch voraus, daß der am **TIMEBASE**-Schalter eingestellte Zeitkoeffizient für die Grundperiode unter **50µs/cm** liegt, da andernfalls die kürzeste einstellbare Ablenkzeit die größtmögliche Dehnung bestimmt.

Bestimmend für das Impulsverhalten einer Signalspannung sind die Anstiegszeiten der in ihr enthaltenen Spannungssprünge. Damit Einschwingvorgänge, eventuelle Dachschrägen und Bandbreitegrenzen die Meßgenauigkeit weniger beeinflussen, mißt man Anstiegszeiten generell zwischen 10% und 90% der vertikalen Impulshöhe. Für 5cm hohe und symmetrisch zur Mittellinie eingestellte Signalamplituden hat das Bildschirm-Innenraster zwei punktierte horizontale Hilfslinien in  $\pm 2,5$ cm Mittenabstand. Der horizontale Zeitabstand in cm zwischen den beiden Punkten, an denen die Strahllinie oben und unten die horizontalen Rasterlinien mit  $\pm 2$ cm Mittenabstand und 2mm-Unterteilung kreuzt, ist dann die zu ermittelnde Anstiegszeit. Abfallzeiten werden sinngemäß genauso gemessen.

Die optimale vertikale Bildlage und der Meßbereich für die Anstiegszeit sind in der folgenden Abbildung dargestellt.



Bei sehr kurzen Zeiten ist die Anstiegszeit des Oszilloskop-Meßverstärkers geometrisch vom gemessenen Zeitwert abzuziehen. Die Anstiegszeit des Signals ist dann

$$t_a = \sqrt{t_{ges}^2 - t_{osz}^2}$$



Dabei ist  $t_{ges}$  die gemessene Gesamtanstiegszeit und  $t_{osz}$  die vom Oszilloskop (bei HM412-5 ca. 17,5 ns). Ist  $t_{ges}$  größer als 100 ns, dann kann die Anstiegszeit des Meßverstärkers vernachlässigt werden.

## Anlegen der Signalspannung

Die Zuführung des aufzuzeichnenden Signals an den Y-Eingang des Oszilloskops ist mit einem abgeschirmten Meßkabel wie z. B. HZ32 und HZ34 direkt oder über einen Taster 10:1 geteilt möglich. Die Verwendung der Meßkabel an hochohmigen Meßobjekten ist jedoch nur dann empfehlenswert, wenn mit relativ niederen Frequenzen (bis etwa 50 kHz) gearbeitet wird. Für höhere Frequenzen muß die Meßspannungsquelle niederohmig, d. h. an den Kabel-Wellenwiderstand (in der Regel  $50\Omega$ ) angepaßt sein. Besonders bei der Übertragung von Rechteck- und Impulssignalen ist das Kabel unmittelbar am Y-Eingang des Oszilloskops mit einem Widerstand gleich dem Kabel-Wellenwiderstand abzuschließen. Bei Benutzung eines  $50\Omega$ -Kabels wie z. B. HZ34 ist hierfür von HAMEG der  $50\Omega$ -Durchgangsabschluß HZ22 erhältlich. Vor allem bei der Übertragung von Rechtecksignalen mit kurzer Anstiegszeit können ohne Abschluß an den Flanken und Dächern störende Einschwingverzerrungen sichtbar werden. Dabei ist zu beachten, daß man diesen Abschlußwiderstand nur mit max. 2 Watt belasten darf. Diese Leistung wird mit 10 V<sub>eff.</sub> oder — bei Sinussignal — mit 28,3 V<sub>ss</sub> erreicht. Wird ein Taster 10:1 (z. B. HZ30) verwendet, ist kein Abschluß erforderlich. In diesem Fall ist das Anschlußkabel direkt an den hochohmigen Eingang des Oszilloskops angepaßt. Mit Taster werden auch hochohmige Spannungsquellen nur geringfügig belastet (ca.  $10M\Omega \parallel 11 pF$ ). Deshalb sollte, wenn der durch den Taster auftretende Spannungsverlust durch eine höhere Empfindlichkeitseinstellung wieder ausgeglichen werden kann, nie ohne diesen gearbeitet werden. Außerdem stellt die Längsimpedanz des Teilers auch einen gewissen Schutz für den Eingang des Meßverstärkers dar. Infolge der getrennten Fertigung sind alle Taster nur vorabgeglichen; daher muß ein genauer Abgleich am Oszilloskop vorgenommen werden (siehe "Abgleich des Taster").

Wenn ein Taster 10:1 oder 100:1 verwendet

wird, muß immer **DC**-Eingangskopplung benutzt werden. Bei **AC**-Kopplung ist die Teilung nicht mehr frequenzunabhängig, Impulse können Dachschräge zeigen, Gleichspannungen werden unterdrückt — belasten aber den betreffenden Oszilloskop-Eingangskopplungskondensator. Dessen Spannungsfestigkeit ist max. 500V (DC+Spitze AC). Ganz besonders wichtig ist die **DC**-Eingangskopplung bei einem Taster 100:1, der meist eine zulässige Spannungsfestigkeit von max. 1500V (DC+Spitze AC) hat. Zur Unterdrückung störender Gleichspannung darf aber ein **Kondensator** entsprechender Kapazität und Spannungsfestigkeit **vor den Tastereingang** geschaltet werden (z. B. zur Brummspannungsmessung).

Beim 100:1 Taster HZ37 ist die zulässige Eingangswechselspannung frequenzabhängig begrenzt: **unterhalb 20kHz** (TV-Zeilenfrequenz!) auf

$$\text{max. } 1500 V_s \triangleq 3000 V_{ss} \triangleq 1061 V_{eff};$$

**oberhalb 20kHz** (mit f in MHz) auf

$$\frac{212}{\sqrt{f}} V_s \triangleq \frac{424}{\sqrt{f}} V_{ss} \triangleq \frac{150}{\sqrt{f}} V_{eff}.$$

Wichtig für die Aufzeichnung kleiner Signalspannungen ist die Wahl des Massepunktes am Prüfobjekt. Er soll möglichst immer nahe dem Meßpunkt liegen. Andernfalls können evtl. vorhandene Ströme durch Masseleitungen oder Chassisteile das Meßergebnis stark verfälschen. Besonders kritisch sind auch die Massekabel von Tastern. Sie sollen so kurz und dick wie möglich sein.

Signalspannungen zwischen zwei hochliegenden Schaltungspunkten werden oft im Differenzbetrieb beider Kanäle gemessen. Als Spannungsabfall an einem bekannten Widerstand lassen sich so auch Ströme zwischen zwei hochliegenden Schaltungsteilen bestimmen. Allgemein gilt, daß bei der Darstellung von Differenzsignalen die Entnahme der beiden Signalspannungen nur mit Tastern absolut gleicher Impedanz und Teilung erfolgen darf. Für manche Differenzmessungen ist es vorteilhaft, die Massekabel beider Taster **nicht** mit dem Meßobjekt zu verbinden. Hierdurch können eventuelle Brumm- oder Gleichtaktstörungen vermieden werden.

Das Auftreten merklicher Brumm- oder Störspannungen im Meßkreis (speziell bei einem kleinen Ablenkoeffizienten) wird möglicherweise durch Mehrfach-

Erdung verursacht, weil dadurch Ausgleichströme in den Abschirmungen der Meßkabel fließen können (Spannungsabfall zwischen den Schutzleiterverbindungen von angeschlossenen fremden Netzgeräten, z. B. Signalgeneratoren).

**Vorsicht beim Anlegen unbekannter Signale an den Meßeingang!** Ohne vorgeschalteten Taster sollten die Schalter für die Signalankopplung zunächst immer auf **AC** und die Eingangsteilerschalter auf **20V/cm** stehen. Ist die Strahllinie nach dem Anlegen der Signalspannung plötzlich nicht mehr sichtbar, kann es sein, daß die Signalamplitude viel zu groß ist und den Meßverstärker total übersteuert (siehe unten: "Y-Überbereichsanzeige"). Der **Y-AMPL.**-Schalter muß dann nach links zurückgedreht werden, bis die vertikale Auslenkung nur noch 3-6cm hoch ist. Bei mehr als 160Vss großer Signalamplitude ist unbedingt ein Taster vorzuschalten. Verdunkelt sich die Strahllinie beim Anlegen des Signals sehr stark, ist wahrscheinlich die Periodendauer des Meßsignals wesentlich länger als der eingestellte Wert am **TIMEBASE**-Schalter. Er ist dann auf einen entsprechend größeren Zeitkoeffizienten nach links zu drehen.

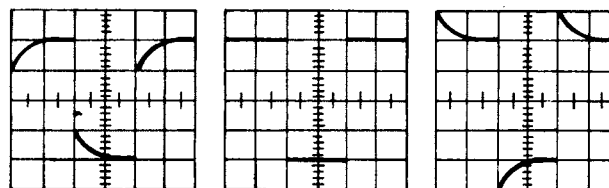
## Y-Überbereichsanzeige

Diese zeigt an, wenn sich in vertikaler Richtung die Strahllinie oder Signalanteile von mehr als 100ns Dauer (Nadelimpulse) außerhalb der Rasterfläche befinden. Die Anzeige erfolgt mit 2 Leuchtdioden, bezeichnet mit **Overscan**, welche zwischen den Eingangsteilern für die Y-Eingänge angeordnet sind. Leuchtet eine der Lampen ohne angelegtes Meßsignal, deutet dies auf einen verstellten **Y-POS.**-Regler hin. An der Zuordnung der Lampen erkennt man, in welcher Richtung der Strahl den Bildschirm verlassen hat. Bei Zweikanal-Betrieb können auch beide Pos.-Regler verstellt sein. Liegen beide Strahllinien in einer Richtung, leuchtet ebenfalls nur eine Lampe. Befindet sich jedoch ein Strahl oberhalb und der andere unterhalb des Schirmes, leuchten beide. Die Anzeige der Y-Position bei Rasterüberschreitung erfolgt **in jeder Betriebsart**, also auch dann, wenn wegen fehlender Zeitablenkung keine Zeitlinie geschrieben wird oder das Oszilloskop im XY-Betrieb arbeitet. Wie schon im Absatz "Voreinstellungen" bemerkt, sollte die **Peak/Norm.**-Taste möglichst immer ungedrückt

in der **Peak**-Stellung belassen werden. Dann ist auch ohne Meßsignal ständig eine Zeitlinie vorhanden. Nicht selten verschwindet die Strahllinie nach dem Anlegen eines Meßsignals. An der Anzeige erkennt man dann, wo sie sich befindet. Leuchten beim Anlegen der Signalspannung beide Lampen gleichzeitig, wird der Schirm in beiden Richtungen überschrieben. Ist das Signal mit einer relativ hohen Gleichspannung überlagert, kann bei **DC**-Kopplung des Meßverstärkers der Rasterrand überschrieben werden, weil die Gleichspannung eine vertikale Positionsverschiebung der scheinbar richtig eingestellten Bildhöhe bewirkt. In diesem Fall muß man sich mit einer kleineren Bildhöhe begnügen oder **AC**-Eingangskopplung wählen. Das Aufleuchten der **Overscan**-Anzeige besagt nicht, daß das Signalbild in der gerade gewählten Einstellung immer verzerrt ist. Der Meßverstärker hat eine gewisse Übersteuerungsreserve. Es ist aber zu prüfen, ob die Aussteuerungsgrenze nicht überschritten wird. Dies geschieht einfach dadurch, daß der betreffende **Y-AMPL.**-Schalter um eine Stellung weiter nach links gedreht wird. Erlischt dann die **Overscan**-Anzeige, so ist die vorherige Einstellung noch brauchbar, um z. B. die Dächer von Rechteckimpulsen vertikal vergrößert zu untersuchen. Allerdings gilt das nicht mehr für Frequenzanteile des Signals oberhalb 10MHz, weil dort naturgemäß die Reserve immer kleiner wird.

## Abgleich des Tasterlers

Für die naturgetreue Aufzeichnung der Signale muß der verwendete Tasterler 10:1 genau auf die Eingangsimpedanz des Meßverstärkers abgestimmt werden. Der HM412 besitzt hierfür einen eingebauten Rechteckgenerator mit einer Folgefrequenz von etwa 1kHz und einer Ausgangsspannung von  $0,2V_{ss} \pm 1\%$ . Zum Abgleich wird der Teilerkopf mit aufgestecktem Federhaken einfach an die mit einem Rechtecksignal bezeichnete Ausgang-Öse gelegt und sein Kompensationstrimmer entsprechend dem mittleren Bild abgeglichen.



falsch

richtig

falsch

Der **TIMEBASE**-Schalter soll sich dabei in Stellung **0,2ms/cm** befinden, und die Y-Eingangskopplung muß auf **DC** geschaltet sein. Steht der **Y-AMPL.**-Schalter in der empfindlichsten Stellung, ist das aufgezeichnete Signal **4cm** hoch. Da ein Tastteiler ständig mechanisch und elektrisch stark beansprucht wird, sollte man den Abgleich öfters kontrollieren.

Es wird darauf hingewiesen, daß die Frequenz des eingebauten Rechteckgenerators nicht zur Zeiteichung verwendet werden kann. Ferner weicht das Tastverhältnis vom Wert 1:1 ab. Schließlich sei noch bemerkt, daß die Anstiegs- und Abfallzeiten des Rechtecksignals so kurz sind, daß die Rechteckflanken selbst bei maximaler Intensitätseinstellung kaum sichtbar sind. Dies ist kein Fehler, sondern ebenso Voraussetzung für einen einfachen und exakten Tastteilerabgleich (oder eine Ablenkoeffizientenkontrolle) wie horizontale Impulsdächer, calibrierte Impulshöhe und Nullpotential am negativen Impulsdach.

## Betriebsarten

Die gewünschte Betriebsart der Meßverstärker wird mit den 4 Tasten im Y-Feld gewählt. Bei **Mono**-Betrieb stehen alle heraus. Dann ist nur **Kanal I** betriebsbereit. Bei **Mono**-Betrieb mit **Kanal II** ist die Taste **CH II** zu drücken. Die Triggerung im Timebase-Feld ist entsprechend umzuschalten. Wird die Taste **Mono/Dual** gedrückt, arbeiten beide Kanäle. Bei dieser Tastenstellung erfolgt die Aufzeichnung zweier Vorgänge nacheinander (alternate mode). Für das Oszilloskopieren sehr langsam verlaufender Vorgänge ist diese Betriebsart nicht geeignet. Das Schirmbild flimmert dann zu stark, oder es scheint zu springen. Drückt man noch die Taste **Chop**, werden beide Kanäle innerhalb einer Ablenkperiode mit einer hohen Frequenz ständig umgeschaltet (chopped mode). Auch langsam verlaufende Vorgänge werden dann flimmerfrei aufgezeichnet. Für Oszillogramme mit höherer Folgefrequenz ist die Art der Kanalumschaltung weniger wichtig. Ist nur die Taste **Chop** gedrückt, werden die Signale beider Kanäle addiert (Summendarstellung). Wird dann noch Kanal I invertiert (Taste **Invert I** gedrückt), ist auch die Darstellung der Differenz möglich. Bei diesen beiden Betriebsarten ist die vertikale Position des Schirmbildes von den **Y-POS.**-Reglern beider Kanäle abhängig.

Für XY-Betrieb wird die Taste **Hor. ext.** betätigt. Das X-Signal wird über den Eingang von **Kanal II** zugeführt. **Eingangsteiler und Feinregler von Kanal II werden bei XY-Betrieb für die Amplitudeneinstellung in X-Richtung benutzt.** Zur horizontalen Positionseinstellung ist aber der **X-POS.**-Regler zu benutzen. Der Positionsregler von Kanal II ist bei XY-Betrieb abgeschaltet. Max. Empfindlichkeit und Eingangsimpedanz sind nun in beiden Ablenkrichtungen gleich. Der mit dem **X-POS.**-Regler verbundene Schalter **X-MAGN. x5** für die Dehnung der Zeitlinie darf dabei nicht herausgezogen sein. Die Grenzfrequenz in X-Richtung beträgt ca. 2MHz (-3dB). Jedoch ist zu beachten, daß schon ab 100kHz zwischen X und Y eine merkliche, nach höheren Frequenzen ständig zunehmende Phasendifferenz auftritt.

## Triggerung und Zeitablenkung

Die Aufzeichnung eines Signals ist erst dann möglich, wenn die Zeitablenkung ausgelöst bzw. getriggert wird. Damit sich auch ein stehendes Bild ergibt, muß die Auslösung synchron mit dem Meßsignal erfolgen. Dies ist möglich durch das Meßsignal selbst oder eine extern zugeführte, aber ebenfalls synchrone Signalspannung. Steht die **Peak/Norm.**-Triggertaste ungedrückt in Stellung **Peak**, wird immer eine Zeitlinie geschrieben, auch ohne angelegte Meßspannung. In dieser Stellung können praktisch alle unkomplizierten, sich periodisch wiederholenden Signale über 30Hz Folgefrequenz stabil stehend aufgezeichnet werden. Die Bedienung der Zeitbasis beschränkt sich dann im wesentlichen auf die Zeiteinstellung. Der Triggerpunkt auf der Signalkurve wird mit dem **LEVEL**-Regler gewählt. Dessen Fangbereich stellt sich automatisch immer auf die Spitze-Spitze-Amplitude des gerade angelegten Signals ein. Vorteilhaft bei dieser Triggerart ist, daß die Triggerpunktverschiebung unabhängiger wird von der gerade eingestellten Bildhöhe und von der Signalform. Beispielsweise darf ohne Ausfall der Triggerung das Tastverhältnis einer Rechteckspannung von 1:1 auf 100:1 geändert werden. Es kann allerdings passieren, daß bei einer vorhergehenden Messung der **LEVEL**-Regler fast an den Anschlag gestellt wurde. Dann fällt u. U. bei der folgenden Messung wegen anderer Bildhöhe und/oder Signalform die Triggerung

aus. Eine kleine Drehung am **LEVEL**-Regler zur Bereichsmittle hin ergibt aber wieder eine stabile Bild-darstellung. Diese **automatische Spitzenwert-Triggerung** gilt prinzipiell auch für externe Trigge-rung über die Buchse **EXT. TRIG.** Allerdings muß die dort anliegende (synchrone) Signalspannung etwa im Bereich 1V<sub>ss</sub> bis 10V<sub>ss</sub> liegen. Mit **Normaltrigge-rung** (gedrückte **Peak/Norm.**-Taste) und **LEVEL**-Einstellung kann die Auslösung bzw. Triggerung der Zeitablenkung auch für sehr komplexe Signalformen an jeder Stelle einer Signalflanke erfolgen. Soll die Aufzeichnung eines Signals mit einer negativen Flanke beginnen, muß die mit **+/-** bezeichnete Taste gedrückt werden. Bei Normaltriggerung ist der mit dem **LEVEL**-Regler erfaßbare Triggerbereich stark abhängig von der Bildhöhe des dargestellten Signals. Ist sie kleiner als 1cm, erfordert die Einstellung wegen des kleinen Fangbereiches etwas Feingefühl.

Bei interner Triggerung und Einkanalbetrieb muß der untere Triggerwahlschalter links vom **TIMEBASE**-Knopf in Stellung **I** oder **II** stehen, je nach dem gewählten Vertikaleingang. Bei Zweikanalbetrieb ist die Zuführung des internen Triggersignals wahlweise von Kanal I oder II möglich. In der Stellung **I/II** kann bei alternierendem Betrieb auch **von beiden Kanälen gleichzeitig intern getriggert** werden. Hierzu sollte mit Normaltriggerung gearbeitet werden. **Die beiden Signalfrequenzen können dabei zueinander asynchron sein.** Die Darstellung nur eines Signals ist bei alternierendem Betrieb mit dieser Triggerart nicht möglich. In allen anderen Betriebsarten wird in Stellung **I/II** immer nur Kanal I durchgeschaltet. Für die **Triggerung mit Netzfrequenz** ist der obere Triggerwahlschalter in die Stellung **Line** zu setzen.

Für externe Triggerung ist der untere Triggerwahl-schalter auf **Ext.** umzuschalten und das Signal (1-10V<sub>ss</sub>) der Buchse **EXT. TRIG.** zuzuführen. Bei Ein-kanalbetrieb kann die **externe Zuführung auch über den Eingang von Kanal II** erfolgen (unterer Trigger-wahlschalter dabei in Position **II**). Dies ist besonders dann empfehlenswert, wenn die Amplitude des Trig-gersignals nicht zwischen 1 und 10V<sub>ss</sub> liegt oder von unbekannter Größe ist. In diesem Fall kann sie mit dem **Y-AMPL.**-Schalter von Kanal II in einem Be-reich von 5mV bis ca. 150V<sub>ss</sub> an den Trigger-eingang der Zeitbasis optimal angepaßt werden. Von Vorteil ist es, wenn man das externe Triggersignal

selbst erst einmal aufzeichnet und auf eine Amplitude von 2-6cm einstellt. Hierfür ist die Taste **CH II** zu drücken. Danach wird auf **CH I** zurückgeschaltet, wobei aber der Triggerwahlschalter in Stellung **II** verbleibt.

Die Ankopplungsart des Triggersignals ist intern wie extern mit dem oberen Triggerwahlschalter um-schaltbar auf **AC** oder **DC**. DC-Triggerung ist jedoch nur dann zu empfehlen, wenn bei ganz langsamen Vorgängen auf einen bestimmten Pegelwert des Meßsignals getriggert werden soll oder wenn impuls-artige Signale mit sich während der Messung ständig ändernden Tastverhältnissen dargestellt werden müssen. Bei interner DC-Triggerung ist es empfe-hlenswert, immer mit **Norm.**-Einstellung zu arbeiten. In Stellung **Peak** besteht sonst die Möglichkeit, daß sich bei nicht exakt eingestellter **DC-Balance** der Triggereinsatzpunkt verändert oder daß bei Signalen ohne Nulldurchgang die Triggerung ganz aussetzt. Die Balance des betreffenden Vertikaleingangs muß dann korrigiert werden.

Soll das **Video-Signal eines Fernsehempfängers mit Bildfrequenz** oszilloskopiert werden, muß man zur Abschwächung der Zeilenimpulse den oberen Trig-gerwahlschalter in Stellung **LF** (low frequency) brin-gen. Dies ist auch für die Triggerung anderer Signale unter 800Hz Folgefrequenz vorteilhaft, weil dann durch den eingeschalteten Tiefpaß hochfrequente Störungen und Rauschen in der Triggerspannungszu-führung unterdrückt werden.

Wie bereits beschrieben, können einfache Signale in Stellung **Peak** automatisch getriggert werden. Die Folgefrequenz darf dabei auch schwankend sein. Wird jedoch das Tastverhältnis eines Rechtecksig-nals so stark verändert, daß sich der eine Teil der Rechtecks zum Nadelimpuls verformt, kann die Um-schaltung auf **Normaltriggerung** und die Bedienung des **LEVEL**-Reglers erforderlich werden. Bei Signal-gemischen ist die Triggermöglichkeit abhängig von gewissen periodisch wiederkehrenden Pegelwerten. Die **LEVEL**-Einstellung auf diese Pegelwerte erfordert etwas Feingefühl.

Wenn bei äußerst komplizierten Signalgemischen auch nach mehrmaligem gefühlvollen Durchdrehen des **LEVEL**-Reglers bei **Norm.**-Triggerung kein stabili-

ler Triggerpunkt gefunden wird, kann in vielen Fällen der Bildstand durch Betätigung des **HOLD-OFF**-Reglers erreicht werden. Mit dieser Einrichtung kann die Sperrzeit der Triggerung zwischen zwei Zeitablenkperioden im Verhältnis 10:1 kontinuierlich vergrößert werden. Impulse oder andere Signalformen, die innerhalb dieser Sperrzeit auftreten, können nun die Triggerung nicht mehr beeinflussen. Besonders bei Burst-Signalen oder aperiodischen Impulsfolgen gleicher Amplitude kann der Beginn der Triggerphase dann auf den jeweils günstigsten oder erforderlichen Zeitpunkt eingestellt werden. Nach Beendigung dieser Arbeit sollte der **HOLD-OFF**-Regler unbedingt wieder auf Linksanschlag zurückgedreht werden, weil sonst u. U. die Bildhelligkeit drastisch reduziert ist.

Einmalige Vorgänge, z. B. einzelne Störimpulse oder das Bild der abklingenden Schwingung eines Resonanzkreises nach Stoßerregung, lassen sich mit einmaliger Zeitablenkung darstellen. Hierfür ist die Taste **Single** einzudrücken. Die links neben der **Reset**-Taste befindliche Leuchtdiode zeigt die Startbereitschaft der Zeitablenkung an. Leuchtet sie nicht, muß die **Reset**-Taste ebenfalls gedrückt werden. In manchen Fällen kann zwar bei der Aufzeichnung von Einzelbildern mit automatischer Spitzenwert-Triggerung gearbeitet werden. Der Strahlhinlauf beginnt dabei etwa in Höhe der Zeitlinie. Die Triggerung ist dann sehr empfindlich, aber schon sehr kleine, zufällig auftretende Störimpulse können die Ablenkung vorzeitig auslösen. Für die getriggerte Auslösung bei höheren oder tieferen Pegelwerten oder bei sehr tiefen Frequenzen ist **Normaltriggerung** und die manuelle Bedienung des **LEVEL**-Reglers viel vorteilhafter. Eventuell ist die entsprechende Einstellung vorher bei normaler Zeitablenkung mit einer ähnlichen Signalspannung zu ermitteln. Richtig eingestellt, löst dann der nächstfolgende Triggerimpuls die Zeitablenkung einmalig aus. Nach deren Ablauf erlischt die mit **Ready** bezeichnete Leuchtdiode. Für eine Wiederholung des Vorgangs ist die **Reset**-Taste erneut zu drücken. Visuell können bei einmaliger Darstellung nur relativ langsame Vorgänge beobachtet werden. In den meisten Fällen empfiehlt sich eine fotografische Registrierung.

Alle am **TIMEBASE**-Schalter einstellbaren Zeitkoeffizienten beziehen sich auf die linke Anschlagstellung

des mit **VAR.** bezeichneten Feinreglers und eine Länge der Zeitlinie von 10cm. Bei Rechtsanschlag wird die Ablenkzeit etwa um das 2,5fache verkürzt. Dieser Wert ist jedoch nicht exakt calibriert. Bei 5facher Dehnung der Zeitachse (Knopf **X-MAGN.** gezogen) ergibt sich dann in der obersten Stellung des **TIMEBASE**-Schalters zusammen eine maximale Auflösung von ca. 40ns/cm. Die Wahl des günstigsten Zeitbereiches hängt von der Folgefrequenz der angelegten Meßspannung ab. Die Anzahl der dargestellten Kurvenbilder erhöht sich mit der Vergrößerung des Zeitkoeffizienten.

## Trigger-Anzeige

Sowohl bei **Peak**- wie auch bei **Norm.**-Triggerung wird der getriggerte Zustand der Zeitablenkung durch die links neben dem **LEVEL**-Regler angebrachte Leuchtdiode angezeigt. Das erleichtert eine feinfühligere **LEVEL**-Einstellung, besonders bei sehr niederfrequenten Signalen. Die die Triggeranzeige auslösenden Impulse werden nur etwa 100ms gespeichert. Bei Signalen mit extrem langsamer Wiederholrate ist daher das Aufleuchten der Lampe mehr oder weniger impulsartig.

## Ablenkverzögerung

Mit der Ablenkverzögerung kann die Auslösung der Zeitablenkung ab Triggerzeitpunkt um eine vorwählbare Zeit (100ns bis max. 1s) verzögert werden. Damit besteht die Möglichkeit, praktisch an jeder Stelle einer Signalperiode mit der Zeitablenkung zu beginnen. Der dann dem Start der Zeitablenkung folgende Zeitabschnitt läßt sich durch Erhöhung der Ablenkgeschwindigkeit stark gedehnt darstellen. Vom **10µs/cm**-Bereich abwärts zu langsameren Ablenkgeschwindigkeiten hin ist mindestens **20fache**, unter Zuhilfenahme des **VAR.**-Zeit-Feinreglers **50fache** und einschließlich Dehnung **X-MAGN. x5** sogar **250fache Dehnung** möglich. Bei Zeitkoeffizienten, die größer sind als 10µs/cm, erhöht sich die maximale Dehnung proportional. Jedoch verringert sich mit zunehmender Dehnung die Bildhelligkeit. In sehr hellen Räumen ist evtl. für die Betrachtung eines stark gedehnten Bildes ein Lichtschutztubus HZ47 erforderlich. Gewisse Schwierigkeiten ergeben sich,

# HAMEG

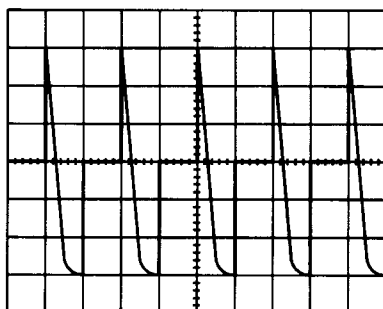
wenn das zu untersuchende Signal stark jittert.

Die Handhabung der Ablenkverzögerung ist relativ einfach. Nur drei Knöpfe im DELAY-Feld müssen betätigt werden: Schiebeschalter **MODE** (Betriebsart), Drehschalter **DELAY** (Verzögerungszeit-Bereich) und Einsteller **VARIABLE** (Verzögerungszeit-Feinregler). Letzterer erhöht die am Drehschalter gewählte Zeit bis zu 10fach (Spindel-Potentiometer mit 20 Umdrehungen und Überdrehungsschutz). Die eingestellte Betriebsart wird durch eine Leuchtdiode (neben dem **MODE**-Schiebeschalter) angezeigt.

Es ist für einen sicheren Betrieb der Ablenkverzögerung zu empfehlen, die nachstehend an einem bebilderten Beispiel erklärte Reihenfolge zu übernehmen.

Ausgehend vom normalen Oszilloskop-Betrieb (**MODE**-Schalter auf **Norm.**) wird zunächst ein Zeitkoeffizient am **TIMEBASE**-Schalter eingestellt, der **1 bis 3 Grundperioden des Signals** abbildet. Hierbei sollte zunächst die Dehnung **x5** abgeschaltet (**X-MAGN.** eingedrückt) sein. Der **HOLD-OFF**-Regler sollte auf **x1** und der Zeitregler **VAR.** in Calibrationsstellung **Cal.** stehen. Der **LEVEL**-Regler wird so eingestellt, daß eine sichere Triggerung gewährleistet ist (**Trig.**-Anzeige leuchtet). In dieser Betriebsart leuchtet die Anzeige im DELAY-Feld nicht.

Figur 1

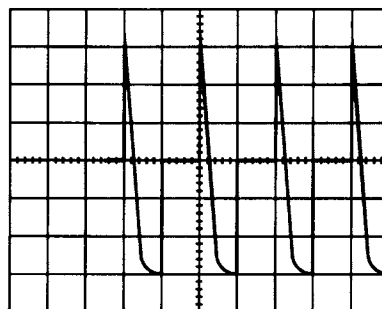


MODE : **Norm.**  
 TIMEBASE : **0.5ms/cm**  
 LED : aus

Nun wird der **MODE**-Schalter in Stellung **Search** (suchen) gesetzt. Dabei verschiebt sich der (linke) Anfang der Strahllinie mehr oder weniger nach rechts. Steht der **DELAY**-Zeitbereichsschalter auf **0.1µs**, ist es möglich, daß — abhängig von dem am

**TIMEBASE**-Schalter eingestellten Zeitkoeffizienten — die Verschiebung kaum sichtbar ist. Man dreht dann den Bereichsschalter so weit nach rechts, bis die Strahllinie möglichst kurz vor dem zu vergrößern- den Zeitabschnitt beginnt. Die genaue Einstellung auf den Anfang des interessierenden Zeitabschnitts erfolgt mit dem **VARIABLE**-Feinregler **x1-x10** im DELAY-Feld. Der Drehbereich desselben besitzt keinen Anschlag. An den Bereichsenden ist ein gewisses Schnappgeräusch wahrnehmbar. Bei Beginn der DELAY-Bedienungsfolge sollte er zweckmäßig in der linken Ausgangsposition stehen. Verschwindet die Zeitlinie nach dem Umschalten auf **Search** völlig, ist normalerweise der **DELAY**-Bereichsschalter auf eine zu hohe Verzögerungszeit eingestellt. Er ist dann so weit nach links zu drehen, bis der Anfang der Strahllinie links vor dem zu vergrößern- den Zeitabschnitt beginnt. In der **Search**-Betriebsart blinkt die Leuchtdiode im DELAY-Feld.

Figur 2



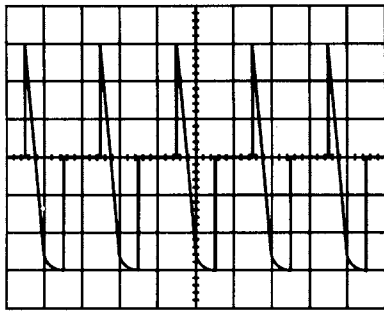
MODE : **Search**  
 DELAY-Zeitbereich : **1ms**  
 TIMEBASE : **0.5ms/cm**  
 LED : blinkt

$$\text{Verzögerungszeit} = 2.5\text{cm} \cdot 0.5\text{ms/cm} = 1.25\text{ms}$$

Aus Figur 2 erkennt man, daß die Verzögerungszeit auch meßbar ist. Sie ist identisch mit der eingestellten Verschiebung des Strahlanfangs. Man ermittelt sie durch Multiplikation der horizontalen Verschiebung in cm mit dem am **TIMEBASE**-Schalter eingestellten Zeitkoeffizienten.

Nun kann der **MODE**-Schalter auf **Delay** umgeschaltet werden. Dabei rückt der Anfang der Strahllinie, beginnend mit dem gewählten Zeitabschnitt, wieder in die gleiche Stellung wie in der Betriebsart **Norm.**, also nach links. Die Anzeige im DELAY-Feld leuchtet jetzt stetig.

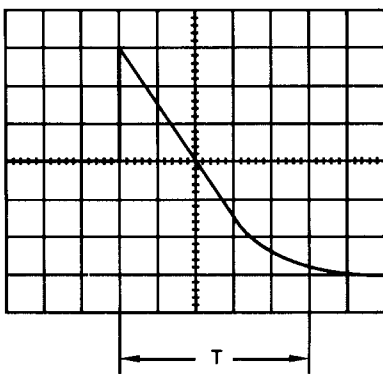
Figur 3



MODE : Delay  
 DELAY-Zeitbereich : 1 ms  
 TIMEBASE : 0.5 ms/cm  
 LED : Dauerlicht

Jetzt kann durch Hochschalten der Ablenkgeschwindigkeit der interessierende Zeitabschnitt stark gedehnt werden. Mit dem DELAY-Feinregler **VARIABLE** ist — auch nachträglich — eine beliebige Verschiebung des gedehnten Abschnitts möglich. Im Beispiel der Figur 4 ist zu sehen, daß eine zehnfache Dehnung durch das Umschalten des **TIMEBASE**-Schalter von 0.5 ms/cm auf **50 µs/cm** erreicht wurde. Die Zeitmessung am gedehnten Signalabschnitt kann jetzt wegen der Dehnung mit erhöhter Genauigkeit erfolgen. Dabei wird die horizontale Länge in cm eines beliebigen Abschnitts multipliziert mit dem Zeitkoeffizienten, der am **TIMEBASE**-Schalter gerade eingestellt ist.

Figur 4



MODE : Delay  
 DELAY-Zeitbereich : 1 ms  
 TIMEBASE : 50 µs/cm  
 LED : Dauerlicht  
 Dehnung :  $0.5 \cdot 10^{-3} : 50 \cdot 10^{-6} = 10$   
 $T = 5 \text{ cm} \cdot 50 \mu\text{s/cm} = 250 \mu\text{s}$

Selbstverständlich ist die Dehnung nicht auf den im

Beispiel gewählten Faktor 10 begrenzt. Wie bereits erwähnt, sind erheblich größere Dehnungen möglich, wenn der **TIMEBASE**-Schalter noch weiter nach rechts gedreht werden kann. Eine Grenze bildet die mit steigender Dehnung abnehmende Strahlhelligkeit. Ferner kann Jittern des Signals (unregelmäßige Frequenzschwankungen des Generators) die Anwendung einer größeren Dehnung verhindern.

Wesentlich für das einwandfreie Arbeiten mit der Ablenkverzögerung ist das Erhalten des Triggerpunkts. Alle Signalarten, in denen der vergrößert darzustellende Signalabschnitt eine konstante Phasenverschiebung zum Triggerpunkt hat, sind problemlos. Gemeint sind damit alle elektrischen Signalformen, die mit der Folgefrequenz sich ständig wiederholende Signalfanken gleicher Polarität und triggerbare Pegelwerte enthalten. Besteht keine Phasenkonstanz, kann die Triggerung beim Umschalten von **Search** auf **Delay** oder bei Änderung des Zeitkoeffizienten aussetzen. Man muß dann bereits im Normalbetrieb (Darstellung der Grundperiode des Signals) versuchen, einen mit dem zu vergrößernden Signalteil phasenkonstanten Triggerpunkt zu finden. Bei komplizierten Signalgemischen ist es möglich, daß die Aufzeichnung der Grundperiode mit anderen Signalanteilen überlagert ist. Diese verschwinden in der Regel beim Hochschalten der Ablenkgeschwindigkeit. Andernfalls wird u. U. der Bildstand der gedehnten Darstellung mit Einstellung des **LEVEL**- und des **VAR.**-Reglers erreicht. Mit Hilfe der **X-MAGN.**-Dehnung kann jeder Ausschnitt ohne Veränderungen an der Zeitbasis nochmals um den Faktor **5** vergrößert werden. Dies kann bei schwierig zu triggernden Signalen eine Hilfe sein.

Der Umgang mit der Ablenkverzögerung, besonders bei schwierig darzustellenden Signalgemischen, bedarf einer gewissen Erfahrung. Die Aufzeichnung von Ausschnitten einfacher Signalarten ist dagegen vom Anfang an problemlos. Es ist zu empfehlen, immer in der beschriebenen Reihenfolge **Norm.-Search-Delay** vorzugehen, da sonst das Auffinden des gewünschten Zeitbereiches relativ schwierig sein kann. Der Einsatz der Ablenkverzögerung ist auch bei Zweikanalbetrieb und bei der Summen- und Differenzdarstellung möglich.

## DELAY-Anzeige

Die Betriebsarten der Ablenkverzögerung werden mit der rechts vom **DELAY-MODE**-Schiebeschalter angeordneten Leuchtdiode angezeigt. Schaltet man auf **Search**, beginnt die Leuchtdiode zu blinken. Dies ist ein besonderer Hinweis auf den nichtnormierten Zustand. Die Stellung **Delay** wird durch stetiges Leuchten angezeigt. Steht bei Normalbetrieb ohne Ablenkverzögerung der **DELAY-MODE**-Schalter nicht auf **Norm.**, können Fehleinwirkungen, wie z. B. Strahlverdunklung oder partielle Ausblendung, entstehen. Daher ist die Anzeige dieser Leuchtdiode besonders zu beachten.

## Sonstiges

Die Sägezahnspannung des Ablenkgenerators (ca. 5Vss) ist über eine BNC-Buchse an der Rückseite des Gerätes herausgeführt. Der Belastungswiderstand sollte nicht kleiner als  $10k\Omega$  sein. Für die Entnahme ohne Gleichspannungspotential ist ein Kondensator zwischenschalten.

Die Dunkeltastung des Strahles erfolgt durch Low-TTL-Pegel an der mit Z-Modulation bezeichneten BNC-Buchse, die sich ebenfalls auf der Rückseite des Gerätes befindet. Es sind keine höheren Spannungen als TTL-Pegel (5Vss) zur Strahlmodulation zulässig.

Für die fotografische Registrierung von Schirmbildern besitzt der HM412 eine Rasterbeleuchtung. Ohne diese ist das für eine Auswertung erforderliche Meßraster normalerweise nicht sichtbar. Eine Veränderung der Beleuchtung in zwei Stufen ist an dem mit **ILLUM.** bezeichneten Schiebeschalter möglich. In der obersten Stufe **Off** ist die Rasterbeleuchtung abgeschaltet. Die optimale Einstellung ist jedoch auch von der verwendeten Kamera und Filmempfindlichkeit abhängig. Eventuell sind erst mehrere Probeaufnahmen erforderlich, bis das Meßraster auf den Bildern klar zu sehen ist.

## Wartung

Im Rahmen der Wartung des Gerätes wird empfohlen, einige wichtige Eigenschaften und Kriterien des HM412 in gewissen Zeitabständen zu überprüfen. Im folgenden Testplan sind nur solche Untersuchungsmethoden angegeben, die ohne größeren Aufwand an Meßgeräten durchführbar sind. Für exakte Tests ist von HAMEG der Oszilloskop-Calibrator HZ62 erhältlich. Er ist für Kontrolle und Abgleich aller handelsüblichen Oszilloskope verwendbar. Auch zur Wartung einer größeren Anzahl von Oszilloskopen ist dieses Gerät empfehlenswert.

## Zubehör

Zur Grundausrüstung der HAMEG-Oszilloskope gehört nur die Bedienungsanleitung. Meßkabel, Teiler und anderes Zubehör müssen dem jeweiligen Bedarf entsprechend beschafft werden (siehe HAMEG-Zubehörprospekte).



## KURZANLEITUNG für HM 412-5

### Inbetriebnahme und Voreinstellungen

Gerät an Netz anschließen, Netztaaste (rechts neben Bildschirm) drücken.  
Leuchtdiode zeigt Betriebszustand an. **Gehäuse, Chassis und Meßbuchsen-Massen sind mit dem Netzschutzleiter verbunden (Schutzklasse I).**  
Keine weitere Taste drücken (**Peak/Norm.**-Taste muß herausstehen).  
**DELAY**-Schiebeschalter in Stellung **Norm.**, **HOLD-OFF**-Reglerknopf auf Linksanschlag.  
Am Knopf **INTENS.** mittlere Helligkeit einstellen.  
Mit den Reglern **Y-POS.** und **X-POS.** Zeitlinie auf Bildschirmmitte bringen.  
Anschließend mit **FOCUS**-Regler Zeitlinie scharf einstellen.

### Betriebsart Meßverstärker

Kanal I: Alle Tasten im Y-Feld herausstehend.  
Kanal II: Taste **CH II** gedrückt.  
Kanal I und II: Taste **Mono/Dual** gedrückt.  
Kanalumschaltung alt. oder chop. wahlweise mit Taste **Alt./Chop.**,  
Signale < 1 kHz mit **Chop.**.  
Kanäle I + II (Summe): Nur Taste **Alt./Chop.** drücken.  
Kanäle —I + II (Differenz): Tasten **Alt./Chop.** und **Invert I** drücken.

### Betriebsart Triggerung

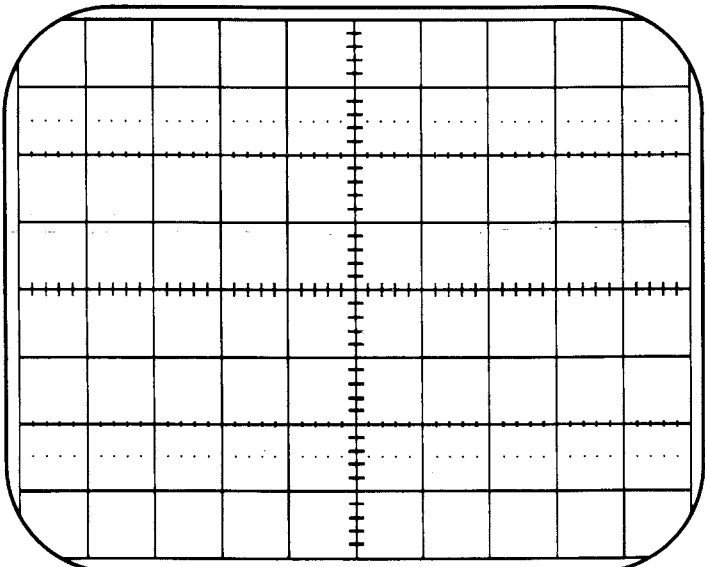
Triggerquelle mit Schiebeschalter **I-II-I/II-Ext.** wählen.  
Stellung **I/II** für interne alternierende Triggerung von K I und K II.  
Stellung **Ext.**: Synchronsignal (1-10Vss) auf Buchse **EXT. TRIG.**.  
Triggerkopplung mit Schiebeschalter **AC-DC-LF-Line** wählen.  
Stellung **LF**: Tiefpaß-Filter-Kopplung.  
Stellung **Line** für Triggerung mit Netzfrequenz.  
Trigger-Flankenrichtung mit Taste **+/-** wählen.  
Triggerart mit Taste **Peak/Norm.** wählen. Triggeranzeige **Trig.** beachten.  
**Peak** = Automatische Spitzenwert-Triggerung.  
**Norm.** = Normaltriggerung.  
Einzelbildauslösung mit Tasten **Single** und **Reset**. Bereitschaftsanzeige **Ready** beachten.

### Messung

Meßsignale den **VERT. INPUT**-Buchsen **I** und/oder **II** zuführen.  
Tasteteiler vorher mit eingebautem Generator abgleichen.  
Meßsignal-Ankopplung auf **AC** oder **DC** schalten.  
Mit Schalter **Y-AMPL.** Signal auf gewünschte Bildhöhe einstellen.  
Y-Überbereichsanzeige (**Overscan**) beachten.  
Am **TIMEBASE**-Schalter Zeitkoeffizienten wählen.  
Triggerpunkt mit **LEVEL**-Regler einstellen.  
Komplexe oder aperiodische Signale evtl. mit vergrößerter **HOLD-OFF**-Zeit triggern.  
Amplitudenmessung mit Y-Feinregler auf Linksanschlag (**C**).  
Zeitmessung mit **VAR.**-Regler auf Linksanschlag.  
Dehnung **x5** mit **X-POS.**-Reglerknopf gezogen.  
Für Video-Signalgemische mit **Bildfrequenz** Triggerkopplung auf **LF**.  
Ext. Horizontalablenkung (**XY-Betrieb**) mit gedrückter Taste **Hor. ext.** (X-Eing. K II).  
Ausschnittvergrößerung mit **Ablenkverzögerung**:  
Stellung **Norm.**: Normalbetrieb ohne Ablenkverzögerung.  
Stellung **Search**: mit **DELAY**-Zeitschalter und **VARIABLE**-Feinregler  
Beginn des Bildausschnitts einstellen (Delay-Lampe blinkt).  
Stellung **Delay**: durch Rechtsdrehen des **TIMEBASE**-Schalters  
Ausschnittlänge wählen (Delay-Lampe leuchtet ständig).

# DUAL TRACE OSCILLOSCOPE HM412-5

**HAMEG**



**X-POS.**  **INTENS.**

**X-MAGN.**  **TR**

x5: pull

Off  **ILLUM.**  **FOCUS**

Min.  Max.

**POWER**

off/on

$\square$   $\square$  0.2V

**DELAY**

0.1  $\mu$ s  
1  $\mu$ s  
10  $\mu$ s  
100  $\mu$ s  
1 ms  
10 ms  
100 ms

**MODE**  **VARIABLE**

Norm.  Search  Delay

x1 — x10

**Y-POS. I**  **Y-POS. II**

**Normal**  **CH I**  **Mono**  **Alt. Chop.**

Invert I  CH II  Dual  I + II

**AMPL. I**  **AMPL. II**

Bal.  **Overscan**

1 0.5 0.2 0.1  
1 0.5 0.2 0.1

2 50  
2 50

5 20  
5 20

10 10  
10 10

V/cm mV/cm

**VERT. INPUT** 1M $\Omega$  || 25pF

DC AC GD    **I**    **II**

**Hor. Inp.**

**Ready**  **Reset**  **Single**  **Hor. ext. Trig.**  **LEVEL**

**Trigger Selector**

AC DC LF Line

**TIMEBASE**

10 5 2 1 0.5 0.2 0.1  
20 50  
50 20  
0.1 10  
0.2 5  
0.5 2  
1 1  
2 Time/cm 0.5

ms  $\mu$ s

**Peak Norm.**

**VAR.**

**EXT. TRIG.**

**HOLD**  **OFF**  **Cal.**

x1    x10



### Allgemeines

Dieser Testplan soll helfen, in gewissen Zeitabständen und ohne großen Aufwand an Meßgeräten die wichtigsten Funktionen des HM412 zu überprüfen. Für exakte Tests ist von HAMEG der Oszilloskop-Calibrator HZ62 erhältlich. Er ist für Kontrolle und Abgleich aller handelsüblichen Oszilloskope verwendbar. Auch zur Wartung einer größeren Anzahl von Oszilloskopen ist dieses Gerät empfehlenswert. Aus dem Test eventuell resultierende Korrekturen und Abgleicharbeiten im Inneren des Gerätes sind in der Service-Anleitung beschrieben. Sie sollten jedoch nur von Personen mit entsprechender Fachkenntnis durchgeführt werden.

Wie bei den Voreinstellungen ist darauf zu achten, daß zunächst alle Knöpfe mit Pfeilen in Calibrierstellung stehen. Keine der Tasten soll eingedrückt sein (insbesondere **Peak/Norm.**-Taste ungedrückt). Es wird empfohlen, das Oszilloskop schon ca. 15 Minuten vor Testbeginn einzuschalten.

### Strahlröhre: Helligkeit und Schärfe, Linearität, Rasterverzeichnung

Die Strahlröhre im HM412 hat normalerweise eine gute Helligkeit. Ein Nachlassen derselben kann nur visuell beurteilt werden. Eine gewisse Randunschärfe ist jedoch in Kauf zu nehmen. Sie ist röhrentechnisch bedingt. Zu geringe Helligkeit kann die Folge zu kleiner Hochspannung sein. Dies erkennt man leicht an der dann stark vergrößerten Empfindlichkeit des Meßverstärkers. Der Einstellbereich für maximale und minimale Helligkeit muß so liegen, daß kurz vor Linksanschlag des **INTENS.**-Einstellers der Strahl gerade verlöscht und bei Rechtsanschlag die Schärfe noch akzeptabel ist. Auch bei gedrückter Taste **Hor. ext.** muß sich der Strahl völlig verdunkeln lassen. Auf keinen Fall darf bei maximaler Intensität mit Zeitablenkung der Rücklauf sichtbar sein. Dabei ist zu beachten, daß bei starken Helligkeitsänderungen immer neu fokussiert werden muß. Außerdem soll bei max. Helligkeit kein "Pumpen" des Bildes auftreten. Letzteres bedeutet, daß die Stabilisation der Hochspannungsversorgung nicht in Ordnung ist. Die R-Trimmer für Hochspannung, min. und max. Helligkeit sind nur innen zugänglich (siehe Abgleichplan und Service-Anleitung).

Ebenfalls röhrentechnisch bedingt sind gewisse Toleranzen der Linearität und Rasterverzeichnung. Sie sind in Kauf zu nehmen, wenn die vom Röhrenhersteller angegebenen Grenzwerte nicht überschritten werden. Auch hierbei sind speziell die Randzonen des Schirms betroffen. Diese Grenzwerte werden von HAMEG überwacht. Das Ausschauen einer toleranzfreien Röhre ist praktisch unmöglich (zu viele Parameter).

### Astigmatismuskontrolle

Es ist zu prüfen, ob die Schärfen waagerechter und senkrechter Linien auf dem gleichen Fokussierpunkt liegen. Man erkennt dies sehr gut bei der Abbildung eines Rechtecksignals höherer Frequenz (ca. 1 MHz). Eine andere Methode ist die Kontrolle der Leuchtfleckform. Bei abgeschalteten Y-Eingängen (Stellung **GD**) und gedrückter Taste **Hor. ext.** wird mit dem **FOCUS**-Einsteller mehrmals über den Fokussierpunkt gedreht. Die Form (nicht die Größe) des Leuchtflecks, gleichgültig ob rund, oval oder eckig, muß dabei rechts und links vom Fokussierpunkt gleich bleiben. Für die Astigmatismus-Korrektur (senkrechte Schärfe) befindet sich im Gerät ein R-Trimmer von 50k $\Omega$  (siehe Abgleichplan und Service-Anleitung).

### Symmetrie und Drift des Meßverstärkers

Beide Eigenschaften werden im wesentlichen von den Eingangsstufen bestimmt. Die Prüfung und Korrektur der DC-Balance erfolgt wie in der Bedienungsanleitung beschrieben. Einen gewissen Aufschluß über die Symmetrie von Kanal I und des Y-Endverstärkers erhält man beim Invertieren (Taste **Invert I** drücken). Bei guter Symmetrie darf sich die Strahlage um etwa 5mm ändern. Gerade noch zulässig wäre 1cm. Größere Abweichungen weisen auf eine Veränderung im Meßverstärker hin.

Eine weitere Kontrolle der Y-Symmetrie ist über den Regelbereich der **Y-POS.**-Regler möglich. Man gibt auf den Y-Eingang ein Sinussignal von etwa 10-100kHz. Wenn dann bei einer Bildhöhe von ca. 8cm der **Y-POS.**-Regler nach beiden Seiten bis zum Anschlag gedreht wird, muß der oben und unten noch sichtbare Teil ungefähr gleich groß sein. Unterschie-

de bis 1 cm sind noch zulässig (Signalankopplung dabei auf **AC**). Mögliche Ursachen und Korrekturen der Symmetrie sind in der Service-Anleitung beschrieben. Die Kontrolle der Drift ist relativ einfach. Nach etwa **10 Minuten Einschaltzeit** wird der Strahl exakt auf Mitte Bildschirm gestellt. In der folgenden Stunde darf sich die Strahlage um nicht mehr als 5mm verändern. Größere Abweichungen werden oft durch unterschiedliche Daten der beiden FET's im Eingang des Meßverstärkers verursacht. Teilweise werden Driftschwankungen auch von dem am Gate vorhandenen Offsetstrom beeinflusst. Dieser ist zu hoch, wenn sich beim Durchdrehen des entsprechenden **Y-AMPL.-**Schalters über alle Stellungen die vertikale Strahlage insgesamt mehr als 0,5mm verändert. Manchmal treten solche Effekte erst nach längere Betriebszeit des Gerätes auf. Weitere Hinweise in der Service-Anleitung.

## Calibration des Meßverstärkers

Die mit einem Rechteck bezeichnete Minibuchse gibt eine Rechteckspannung von **200mVss** ab. Sie hat normalerweise eine Toleranz von nur **1%**. Stellt man eine direkte Verbindung zwischen Minibuchse und dem Eingang des Meßverstärkers her, muß das aufgezeichnete Signal in Stellung **50mV/cm 4cm hoch** sein. Abweichungen von maximal 1,2mm (3%) sind gerade noch zulässig. Wird zwischen Minibuchse und Meßeingang ein **Tastteiler 10:1** geschaltet, muß sich die gleiche Bildhöhe in Stellung **5mV/cm** ergeben. Bei größeren Toleranzen sollte man erst klären, ob die Ursache im Meßverstärker selbst oder in der Amplitude der Rechteckspannung zu suchen ist. Unter Umständen kann auch ein zwischengeschalteter Tastteiler fehlerhaft oder falsch abgeglichen sein oder zu hohe Toleranzen haben.

## Übertragungsgüte des Meßverstärkers

Die Kontrolle der Übertragungsgüte ist nur mit Hilfe eines Rechteckgenerators mit kleiner Anstiegszeit (max. 5ns) möglich. Das Verbindungskabel muß dabei direkt am betreffenden Vertikaleingang des Oszilloskops mit einem Widerstand gleich dem Kabel-Wellenwiderstand (z. B. HAMEG HZ34 mit HZ22) abgeschlossen sein. Zu kontrollieren ist mit 50Hz,

500Hz, 5kHz, 50kHz, 500kHz und 1MHz. Dabei darf das aufgezeichnete Rechteck, besonders bei 1MHz und einer Bildhöhe von 4-5cm, kein Überschwängen zeigen. Jedoch soll die vordere Anstiegsflanke oben auch nicht nennenswert verrundet sein. Bei den angegebenen Frequenzen dürfen weder Dachschrägen noch Löcher oder Höcker im Dach auffällig sichtbar werden. Einstellung: Ablenkoeffizient **5mV/cm**; Signalankopplung auf **DC**; Y-Feinregler in **Cal.**-Stellung. Im allgemeinen treten nach Verlassen des Werkes keine größeren Veränderungen auf, so daß normalerweise auf diese Prüfung verzichtet werden kann. Allerdings ist für die Qualität der Übertragungsgüte nicht nur der Meßverstärker von Einfluß. Die vor dem Verstärker sitzenden **Eingangsteiler sind in jeder Stellung frequenzkompensiert**. Bereits kleine kapazitive Veränderungen können die Übertragungsgüte herabsetzen. Fehler dieser Art werden in der Regel am besten mit einem Rechtecksignal niedriger Folgefrequenz (z. B. 1kHz) erkannt. Wenn ein solcher Generator mit max. 40Vss zur Verfügung steht, ist es empfehlenswert, in gewissen Zeitabständen alle Stellungen der Eingangsteiler zu überprüfen und, wenn erforderlich, nachzugleichen (Abgleich entsprechend Service-Anleitung). Allerdings ist hierfür noch ein kompensierter **2:1-Vorteiler** erforderlich, welcher auf die Eingangsimpedanz des Oszilloskops abgeglichen wird. Er kann selbstgebaut oder unter der Typenbezeichnung HZ23 von HAMEG bezogen werden (siehe Zubehörprospekt). Wichtig ist nur, daß der Teiler abgeschirmt ist. Zum Selbstbau benötigt man an elektrischen Bauteilen einen 1M $\Omega$ -Widerstand ( $\pm 1\%$ ) und, parallel dazu, einen C-Trimmer 3/15pF parallel mit etwa 20pF. Diese Parallelschaltung wird einerseits über ein möglichst kapazitätsarmes Kabel mit dem Generator verbunden. Der Vorteiler wird in Stellung **5mV/cm** auf die Eingangsimpedanz des Oszilloskops abgeglichen (Signalkopplung auf **DC**; Rechteckdächer exakt horizontal ohne Dachschräge). Danach soll die Form des Rechtecks in jeder Eingangsteilerstellung gleich sein.

## Betriebsarten: Mono/Dual, Alt/Chop, I + II und XY-Betrieb

Wird die Taste **Mono/Dual** gedrückt, müssen sofort zwei Zeitlinien erscheinen. Bei Betätigung der **Y-POS.**-Regler sollten sich die Strahlagen gegenseitig

nicht beeinflussen. Trotzdem ist dies auch bei intakten Geräten nicht ganz zu vermeiden. Wird ein Strahl über den ganzen Schirm verschoben, darf sich die Lage des anderen dabei max. nur 0,5 mm verändern. Ein Kriterium bei Chopperbetrieb ist die Strahlverbreiterung und Schattenbildung um die Zeitlinie im oberen oder unteren Bildschirmbereich. Normalerweise darf beides nicht sichtbar sein. **TIMEBASE**-Schalter dabei auf  $1\mu\text{s}/\text{cm}$ ; Tasten **Mono/Dual** und **Alt/Chop** drücken. Signalkopplung auf **GD**; **INTENS.**-Regler auf Rechtsanschlag; **FOCUS**-Regler auf optimale Schärfe. Mit den beiden **Y-POS.**-Reglern wird eine Zeitlinie auf +2 cm, die andere auf -2 cm Höhe gegenüber der horizontalen Mittellinie des Rasters geschoben. Nicht auf die Chopperfrequenz (1 MHz) synchronisieren! Mehrmals Taste **Alt/Chop** auslösen und drücken. Dabei müssen Spurverbreiterung und periodische Schattenbildung vernachlässigbar klein sein.

Wesentliches Merkmal bei **I+II** oder **-I+II**-Betrieb (Taste **Invert I** zusätzlich gedrückt) ist die Verschiebbarkeit der Zeitlinie mit beiden **Y-POS.**-Reglern. Bei XY-Betrieb (**Hor. ext.**-Taste gedrückt) muß die Empfindlichkeit in beiden Ablenkrichtungen gleich sein. Dabei sollen die beiden Feinregler auf Linksanschlag (**C**) stehen und der mit dem **X-POS.**-Reglerknopf verbundene Dehnungsschalter eingedrückt sein. Gibt man das Signal des eingebauten Rechteckgenerators auf den Eingang von Kanal II, muß sich horizontal, wie bei Kanal I in vertikaler Richtung, eine Ablenkung von **4 cm** ergeben (**50 mV/cm**-Stellung).

Die Prüfung der Einzelkanaldarstellung mit der Taste **CH I/CH II** erübrigt sich. Sie ist indirekt in den oben angeführten Prüfungen bereits enthalten.

## Kontrolle Triggerung

Wichtig ist die interne Triggerschwelle. Sie bestimmt, ab welcher Bildhöhe ein Signal exakt stehend aufgezeichnet wird. Beim HM412 sollte sie bei 3 bis 5 mm liegen. Eine noch empfindlichere Triggerung birgt die Gefahr des Ansprechens auf den Störpegel in sich. Dabei können phasenverschobene Doppelbilder auftreten. Eine Veränderung der Triggerschwelle ist nur intern möglich. Die Kontrolle erfolgt mit irgendeiner Sinusspannung zwischen 50 Hz und

1 MHz. Die **Peak**-Taste soll dabei ungedrückt bleiben. Danach ist festzustellen, ob die gleiche Triggerempfindlichkeit auch mit Normaltriggerung (**Peak/Norm.**-Taste gedrückt) vorhanden ist. Bei beiden Triggerarten muß eine **LEVEL**-Einstellung vorgenommen werden. Durch Drücken der **+/-**-Taste muß sich der Kurvenanstieg der ersten Schwingung umpolen. Der HM412 muß bei einer Bildhöhe von etwa 5 mm Sinussignale bis 40 MHz einwandfrei intern triggern.

Zur externen Triggerung (Triggerwahlschalter auf **Ext.**) sind frequenzabhängig etwa 0,3 bis 1 V<sub>ss</sub> Signalspannung an der Buchse **EXT. TRIG.** erforderlich.

Die TV-Triggerung wird am besten mit einem Videosignal beliebiger Polarität geprüft. Nur in Schalterstellung **LF** ist eine sichere Triggerung auf den Bildimpuls möglich. Dagegen kann nur in Stellung **AC** (evtl. **DC**) auf die Zeilenfrequenz getriggert werden. Steht kein Videosignal zur Verfügung, so kann die TV-Triggerung mit der Netz- und der Calibrationsfrequenz untersucht werden. Bei Triggerung auf die Netzfrequenz darf die Stellung **LF** keinen Einfluß auf die Triggerung haben. Beim 1 kHz-Calibrationssignal muß sich hingegen der minimale Signalspannungsbedarf für eine einwandfreie Triggerung mindestens verdoppeln.

Wird mit einem Sinussignal ohne Gleichspannungsanteil intern oder extern getriggert, dann darf sich beim Umschalten von **AC** auf **DC** des Triggerwahlschalters das Bild nicht horizontal verschieben. Voraussetzung hierfür ist eine **korrekte DC-Balance-Einstellung** des Meßverstärkereingangs (siehe Bedienungsanleitung).

Im alternierenden Zweikanal-Betrieb müssen zwei verschiedene Signale (z. B. Netzfrequenz und Calibratorsignal) je nach Stellung des Triggerwahlschalters **I-II-I/II** einwandfrei (intern) getriggert werden. Bei Chopper-Zweikanal-Betrieb darf in der Stellung **I/II** nur eine Triggerung von Kanal I möglich sein und keine Darstellung der Chopperfrequenz erfolgen.

Werden beide Meßverstärkereingänge **AC**-gekoppelt an das gleiche Signal geschaltet und im alternierenden Zweikanal-Betrieb beide Strahlen auf dem Bildschirm exakt zur Deckung gebracht, dann darf in keiner Stellung des Triggerwahlschalters **I-II-I/II** oder

# HAMEG

beim Umschalten des Triggerwahlschalters von **AC** auf **DC** eine Änderung des Bildes sichtbar sein.

## Zeitablenkung

Vor Kontrolle der Zeitbasis ist festzustellen, ob die **Zeitlinie 10cm lang** ist. Andernfalls kann sie am R-Trimmer für die X-Amplitude (siehe Abgleichplan) korrigiert werden. Diese Einstellung sollte bei einer mittleren Timebase-Schalterstellung ( $50\mu\text{s}/\text{cm}$ ) erfolgen. Steht für die Überprüfung der Zeitbasis kein exakter Markengeber zur Verfügung, kann man auch mit einem genau geeichten Sinusgenerator arbeiten. Seine Frequenztoleranz sollte nicht größer als  $\pm 1\%$  sein. Die Zeitwerte des HM412 werden zwar mit  $\pm 3\%$  angegeben; in der Regel sind sie jedoch wesentlich besser. Zur gleichzeitigen Kontrolle der Linearität sollten immer mind. 10 Schwingungen, d. h. alle cm ein Kurvenzug abgebildet werden. Zur exakten Beurteilung wird mit Hilfe des **X-POS.**-Reglers die Spitze des ersten Kurvenzugs genau hinter die erste vertikale Linie des Rasters gestellt. Die Tendenz einer evtl. Abweichung ist schon nach den ersten Kurvenzügen erkennbar. Dabei muß der Zeit-Feinregler **VAR.** in **Cal.**-Stellung stehen.

Die folgende Tabelle zeigt, welche Frequenzen für den jeweiligen Bereich benötigt werden.

2s/cm — 0,5Hz	0,5ms/cm — 2kHz
1s/cm — 1Hz	0,2ms/cm — 5kHz
0,5s/cm — 2Hz	0,1ms/cm — 10kHz
0,2s/cm — 5Hz	50 $\mu\text{s}/\text{cm}$ — 20kHz
0,1s/cm — 10Hz	20 $\mu\text{s}/\text{cm}$ — 50kHz
50ms/cm — 20Hz	10 $\mu\text{s}/\text{cm}$ — 100kHz
20ms/cm — 50Hz	5 $\mu\text{s}/\text{cm}$ — 200kHz
10ms/cm — 100Hz	2 $\mu\text{s}/\text{cm}$ — 500kHz
5ms/cm — 200Hz	1 $\mu\text{s}/\text{cm}$ — 1MHz
2ms/cm — 500Hz	0,5 $\mu\text{s}/\text{cm}$ — 2MHz
1ms/cm — 1kHz	

Dreht man den Zeit-Feinregler **VAR.** bis zum Anschlag nach rechts, erfordert ein Kurvenzug mindestens 2,5cm horizontaler Länge (**X-MAGN.**-Knopf eingedrückt; Messung bei  $50\mu\text{s}/\text{cm}$ ).

Zieht man den **X-POS.**-Reglerknopf (**X-MAGN.**) heraus, dann erscheint nur alle 5cm ein Kurvenzug

(**VAR.**-Regler in **Cal.**-Stellung; Messung bei  $50\mu\text{s}/\text{cm}$ ).

Recht genau kann man die Bereiche 20 und 10ms/cm mit Netzfrequenz kontrollieren. Es wird dann bei 20ms alle cm und bei 10ms alle 2cm ein Kurvenzug abgebildet.

Für häufige Routinekontrollen der Zeitbasis an einer größeren Anzahl von Oszilloskopen ist die Anschaffung eines Oszilloskop-Calibrators HZ62 empfehlenswert. Dieser besitzt auch einen quartzgenauen Markengeber, der für jeden Zeitbereich Nadelimpulse im Abstand von 1cm abgibt. Dabei ist zu beachten, daß bei der Triggerung solcher Impulse zweckmäßig mit Normaltriggerung (Taste **Peak/Norm.** gedrückt) gearbeitet wird.

## Ablenkverzögerung

Die Ablenkverzögerung darf in der Betriebsart **Norm.** (DELAY-Feld) keinerlei Einfluß auf die Bildarstellung des Calibratorsignals zeigen. In der Schalterstellung **Search** ist eine Kontrolle der Verzögerungszeit über die Länge des verdunkelten Strahles möglich. Beim Umschalten auf **Delay** springt das Bild genau auf die übliche Strahlposition nach links; das Signalbild hat also wieder die volle horizontale Länge von 10cm.

Im gesamten Regelbereich des DELAY-Feinreglers **VARIABLE** müssen die abgebildeten Kurvenzüge ohne Jittern, Springen oder momentane Strahlverdunklung verschiebbar sein. Dies kann mit dem Calibrator-Signal geprüft werden. Einstellung: Calibrator-Öse mit Vert. Input Kanal **I** verbinden, Eingangskopplung **DC**, Schalterstellung **50mV/cm**, Triggerwahlschalter auf **AC** und Kanal **I**, **Peak/Norm.**-Taste ungedrückt, **TIMEBASE**-Schalter auf **1ms/cm**, keine Taste drücken. Im DELAY-Feld wird der Schiebeschalter auf **Norm.** gesetzt. Jetzt sieht man das Calibrator-Signal mit 4cm Bildhöhe und etwa 1 Wellenzug pro cm. Nun wird auf **Search** umgeschaltet, wobei die DELAY-Lampe blinkt. Der DELAY-Drehschalter ist auf Bereich **1ms** zu stellen. Dann wird der DELAY-Feinregler gedreht, bis das halbe Bild links verdunkelt ist. Die Verzögerungszeit beträgt jetzt 5ms. Nach Umschalten auf **Delay** ist das Signalbild wieder voll sichtbar; die DELAY-Lampe

# HAMEG

zeigt Dauerlicht. Jetzt kann das Bild gedehnt werden. Hierzu wird der TIMEBASE-Schalter von 1 ms/cm auf **5 $\mu$ s/cm** nach rechts gedreht. Die Dehnung ist damit 200fach. Mit dem DELAY-Feinregler kann die nächstliegende Flanke des Calibrator-Signals in Schirmmitte gebracht und auf die oben angegebenen Kriterien geprüft werden. Bei 200facher Dehnung ist im allgemeinen die Bildhelligkeit zu erhöhen (mit **INTENS.**- und **FOCUS**-Regler). Zwar sind durchaus noch größere Dehnungen möglich, aber dann macht sich das Jittern störend bemerkbar.

## Korrektur der Strahlage

Die Strahlröhre hat eine zulässige Winkelabweichung von  $\pm 5^\circ$  zwischen der X-Ablenkplattenebene D1 D2 und der horizontalen Mittellinie des Innenrasters. Zur Korrektur dieser Abweichung und der von der Aufstellung des Gerätes abhängigen erdmagnetischen Einwirkung muß der mit **TR** bezeichnete R-Trimmer auf dem oberen rechten Bedienfeld nachgestellt werden. Im allgemeinen ist der Strahldrehbereich asymmetrisch. Es sollte aber kontrolliert werden, ob sich die Strahllinie mit dem **TR**-Trimmer etwas schräg **nach beiden Seiten** um die Rastermittellinie einstellen läßt. Beim HM412-5 mit geschlossenem Gehäuse genügt ein Drehwinkel von  $\pm 0,57^\circ$  (1 mm Höhenunterschied auf 10cm Strahllänge) zur Erdfeldkompensation.

## Sonstiges

Steht ein Regeltrafo zur Verfügung, sollte unbedingt auch das Verhalten bei Netzspannungsänderungen überprüft werden. Zwischen 200V und 240V dürfen sich weder in Y- noch in X-Richtung auf dem Bildschirm irgendwelche Änderungen zeigen.



### Allgemeines

Die folgenden Hinweise sollen dem Elektronik-Techniker helfen, am HM412 auftretende Abweichungen von den Solldaten zu korrigieren. Dabei werden an Hand des Testplanes erkannte Mängel besonders berücksichtigt. Ohne genügende Fachkenntnisse sollte man jedoch keine Eingriffe im Gerät vornehmen. Es ist dann besser, den schnell und preiswert arbeitenden HAMEG-Service in Anspruch zu nehmen. Er ist so nah wie Ihr Telefon. Unter der Direktwahl-Nummer 0611/679900 erhalten Sie auch technische Auskünfte. Wir empfehlen, Reparatureinsendungen an HAMEG nur im Originalkarton vorzunehmen. (Siehe auch "Garantie", Seite M2.)

### Öffnen des Gerätes

Löst man die drei Hutmuttern am Gehäuse-Rückdeckel, kann dieser nach hinten abgezogen werden. Vorher ist die Netzkabel-Steckdose aus dem eingebauten Kaltgerätestecker herauszuziehen. Hält man den Gehäusemantel fest, läßt sich das Chassis mit Frontdeckel nach vorn hinausschieben. Beim späteren Schließen des Gerätes ist darauf zu achten, daß sich der Gehäusemantel an allen Seiten richtig unter den Rand des Frontdeckels schiebt. Das gleiche gilt auch für das Aufsetzen des Rückdeckels.

### Warnung

**Beim Öffnen oder Schließen des Gehäuses, bei einer Instandsetzung oder bei einem Austausch von Teilen muß das Gerät von allen Spannungsquellen getrennt sein. Wenn danach eine Messung, eine Fehlersuche oder ein Abgleich am geöffneten Gerät unter Spannung unvermeidlich ist, so darf das nur durch eine Fachkraft geschehen, die mit den damit verbundenen Gefahren vertraut ist.**

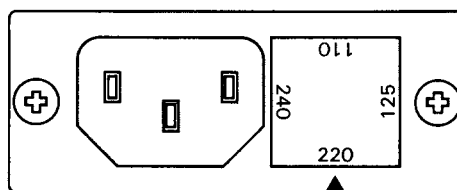
**Bei Eingriffen in den HM412 ist zu beachten, daß die Betriebsspannung der Bildröhre ca. 2000V und die der Endstufen zusammen über 300V beträgt. Potentiale dieser Spannungen befinden sich an der Röhrenfassung sowie auf der vertikal stehenden Z-Leiterplatte. Sie sind lebensgefährlich. Daher ist größte Vorsicht geboten. Ferner wird darauf hingewiesen, daß Kurzschlüsse an verschiedenen Stellen**

**des Bildröhren-Hochspannungskreises den gleichzeitigen Defekt diverser Halbleiter und des Optokopplers bewirken. Aus dem gleichen Grund ist das Zuschalten von Kondensatoren an diesen Stellen bei eingeschaltetem Gerät sehr gefährlich.**

**Kondensatoren im Gerät können noch geladen sein, selbst wenn das Gerät von allen Spannungsquellen getrennt wurde. Normalerweise sind die Kondensatoren 6 Sekunden nach dem Abschalten entladen. Da aber bei defektem Gerät eine Belastungsunterbrechung nicht auszuschließen ist, sollten nach dem Abschalten der Reihe nach alle 8 Anschlüsse der Check-Leiste auf der Z-Leiterplatte 1 Sekunde lang über 1k $\Omega$  mit Masse (Chassis) verbunden werden.**

### Netzspannungsumschaltung

Bei Lieferung ist das Gerät auf 220V Netzspannung eingestellt. Die Umschaltung auf eine andere Spannung erfolgt am Netzsicherungshalter (kombiniert mit 3pol. Kaltgerätestecker) an der Gehäuserückseite. Der Sicherungshalter mit seiner quadratischen Abdeckplatte kann mittels Werkzeug (z. B. kleiner Schraubenzieher) nach Entfernung der Netzkabel-Steckdose herausgezogen und nach Drehung um 90° für jede der 4 einstellbaren Netzspannungen wieder hineingesteckt werden. Dann muß das eingeprägte Dreieck unter dem Sicherungshalter auf die gewählte Netzspannung zeigen.



G-Sicherungseinsatz: Größe **5x20mm**, 250 V~, C; IEC 127, Bl. III; DIN 41662 (evtl. DIN 41571, Bl. 3).  
Abschaltung: **träge (T)**

Netzspannung	Sich. - Nennstrom
110 V~ $\pm 10\%$ :	T 0,5 A
125 V~ $\pm 10\%$ :	T 0,5 A
220 V~ $\pm 10\%$ :	T 0,25 A
240 V~ $\pm 10\%$ :	T 0,25 A

Die Netzsicherung muß immer der Netzspannung entsprechen und — wenn erforderlich — ausgetauscht werden. Es ist sicherzustellen, daß nur Sicherungen vom angegebenen Typ und der angegebenen Nennstromstärke als Ersatz verwendet werden. Die Verwendung geflickter Sicherungen oder das Kurzschließen des Sicherungshalters ist unzulässig.

## Betriebsspannungen

Außer den beiden Wechsellspannungen für Bildröhrenheizung und Rasterbeleuchtung (bzw. Netztriggung) werden im HM412 sieben Betriebsgleichspannungen erzeugt. Sie sind alle elektronisch stabilisiert (+ 24V, + 5V, - 12V, + 140V, + 260V, - 1900V und 33V für die Hellast-Schaltung). Bis auf die + 140V (Y-Endstufe) und die Hochspannung sind die anderen Betriebsspannungen nicht einstellbar. Im Falle einer größeren Abweichung als  $\pm 5\%$  vom Sollwert muß ein Defekt vorliegen. Für die Korrektur der beiden einstellbaren Spannungen befinden sich auf der Z-Leiterplatte zwei R-Trimmer 10k $\Omega$  und 5k $\Omega$ . Mit diesen werden, gemessen an der Check-Leiste, genau + 140V bzw. - 1900V gegen Masse eingestellt (siehe Abgleichplan). Für die Messung der Hochspannung und der 33V-Hellastversorgung (als Differenz zweier Spannungsmessungen gegen Masse) darf nur ein genügend hochohmiges Voltmeter (>10M $\Omega$ ) verwendet werden. Auf dessen ausreichende Spannungsfestigkeit ist unbedingt zu achten. In Verbindung mit einer Kontrolle der Betriebsspannungen ist es empfehlenswert, auch deren Brumm- bzw. Störspannungen zu überprüfen. Zu hohe Werte können oftmals die Ursache für sonst unerklärliche Fehler sein. Die Maximalwerte sind in den Schaltbildern angegeben.

## Maximale und minimale Helligkeit

Für die Einstellung befinden sich auf der Z-Leiterplatte zwei 500k $\Omega$ -Trimmer (siehe Abgleichplan). Sie dürfen nur mit einem gut isolierten Schraubenzieher betätigt werden (Vorsicht Hochspannung). Beide Trimmer sind voneinander abhängig. Daher müssen die Einstellungen eventuell mehrmals wiederholt werden. Nach dem Abgleich ist zu kontrollie-

ren, ob der Strahl auch bei gedrückter **Hor. ext.**-Taste verdunkelt werden kann. Richtig eingestellt, müssen die im Testplan beschriebenen Forderungen erfüllt sein.

## Astigmatismus

Am oberen Rand der Z-Leiterplatte befindet sich ein 50k $\Omega$ -Trimmer, mit dem der Astigmatismus bzw. das Verhältnis zwischen vertikaler und horizontaler Schärfe korrigiert werden kann (siehe Abgleichplan). Die richtige Einstellung ist auch abhängig von der Y-Plattenspannung (ca. + 90V). Man sollte diese daher vorsichtshalber vorher kontrollieren. Unter Beachtung der Testplan-Hinweise muß während des Abgleichs (bei mittlerer Strahlhelligkeit) der **FOCUS**-Regler ständig hin und her gedreht werden, bis sich die Punktform rechts und links vom Fokuspunkt nicht mehr verändert. Dabei ist zu beachten, daß sich Fokuseinstellung und Astigmatismuskorrektur gegenseitig beeinflussen. Die letzte Einstellung muß immer am **FOCUS**-Regler erfolgen. Nach der Korrektur sollte möglichst entsprechend den Hinweisen im Testplan nochmals eine Rechteck-Kontrolle vorgenommen werden.

## Fehlersuche im Gerät

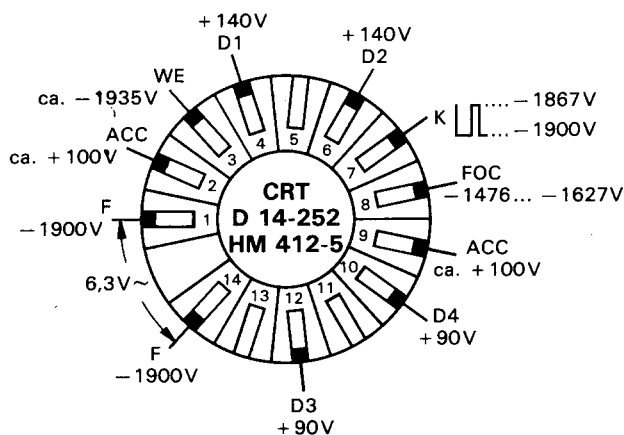
Im allgemeinen benötigt man hierfür mindestens einen regelbaren Netz-Trenntrafo (Schutzklasse II), einen Signalgenerator, ein ausreichend genaues Multimeter und, wenn möglich, ein zweites Oszilloskop. Letzteres ist notwendig, wenn bei schwierigen Fehlern eine Signalverfolgung oder eine Störspannungskontrolle erforderlich wird. Wie bereits erwähnt, ist die stabilisierte Hochspannung sowie die Versorgungsspannung für die Endstufen (max. ca. 300V) lebensgefährlich. Bei Eingriffen in das Gerät ist es daher ratsam, **mit längeren vollisolierten Tastspitzen** zu arbeiten. Ein zufälliges Berühren kritischer Spannungspotentiale ist dann so gut wie ausgeschlossen. Selbstverständlich können in dieser Anleitung nicht alle möglichen Fehler eingehend erörtert werden. Etwas Kombinationsgabe ist bei schwierigen Fehlern schon erforderlich.

Die erste und wichtigste Maßnahme bei einem völligen Versagen des Gerätes ist das Messen der Plat-

tensspannungen an der Bildröhre. In 90% aller Fälle kann dabei festgestellt werden, welches Hauptteil fehlerhaft ist. Als Hauptteile sind anzusehen:

1. Y-Ablenkeinrichtung
2. X-Ablenkeinrichtung
3. Bildröhrenkreis
4. Stromversorgung

Während der Messung müssen die Pos.-Einsteller der beiden Ablenkeinrichtungen möglichst genau in der Mitte ihres Stellbereiches stehen. Bei funktions-tüchtigen Ablenkeinrichtungen sind die Einzelspannungen jedes Plattenpaares dann recht genau gleich groß (Y 85-95V und X 133-147V). Sind die Einzelspannungen eines Plattenpaares stark unterschiedlich, muß in dem zugehörigen Ablenkteil ein Fehler vorliegen. Wird trotz richtig gemessener Plattenspannungen kein Strahl sichtbar, sollte man den Fehler im Bildröhrenkreis suchen. Fehlen die Ablenkplattenspannungen überhaupt, ist dafür wahrscheinlich die Stromversorgung verantwortlich.



**Spannungen an der Strahlröhrenfassung**

## Austausch von Bauteilen

Beim Austausch von Bauteilen dürfen nur Teile gleichen oder gleichwertigen Typs eingebaut werden. Widerstände ohne besondere Angabe in den Schaltbildern haben eine Belastbarkeit von 1/3W und eine Toleranz von 2%. Widerstände im Hochspannungskreis müssen entsprechend spannungsfest sein. Kondensatoren ohne Spannungsangabe müssen für eine Betriebsspannung von 63V geeignet sein. Die Kapazitätstoleranz sollte 20% nicht überschreiten. Viele

Halbleiter sind selektiert. Dies trifft insbesondere für alle Gate-Dioden 1N4154 und alle im Gegentakt geschalteten Verstärker-Transistoren (einschließlich der FET's) zu. Fällt ein selektierter Halbleiter aus, sollten gleich alle Gate-Dioden bzw. beide Gegentakt-Transistoren einer Stufe durch selektierte ersetzt werden, weil sich sonst Abweichungen der spezifizierten Daten oder Funktionen ergeben können. Der HAMEG-Service berät Sie gern und beschafft selektierte oder Spezialteile, die nicht ohne weiteres im Handel erhältlich sind (z. B. Bildröhre, Netztrafo, Potentiometer, Drosseln usw.).

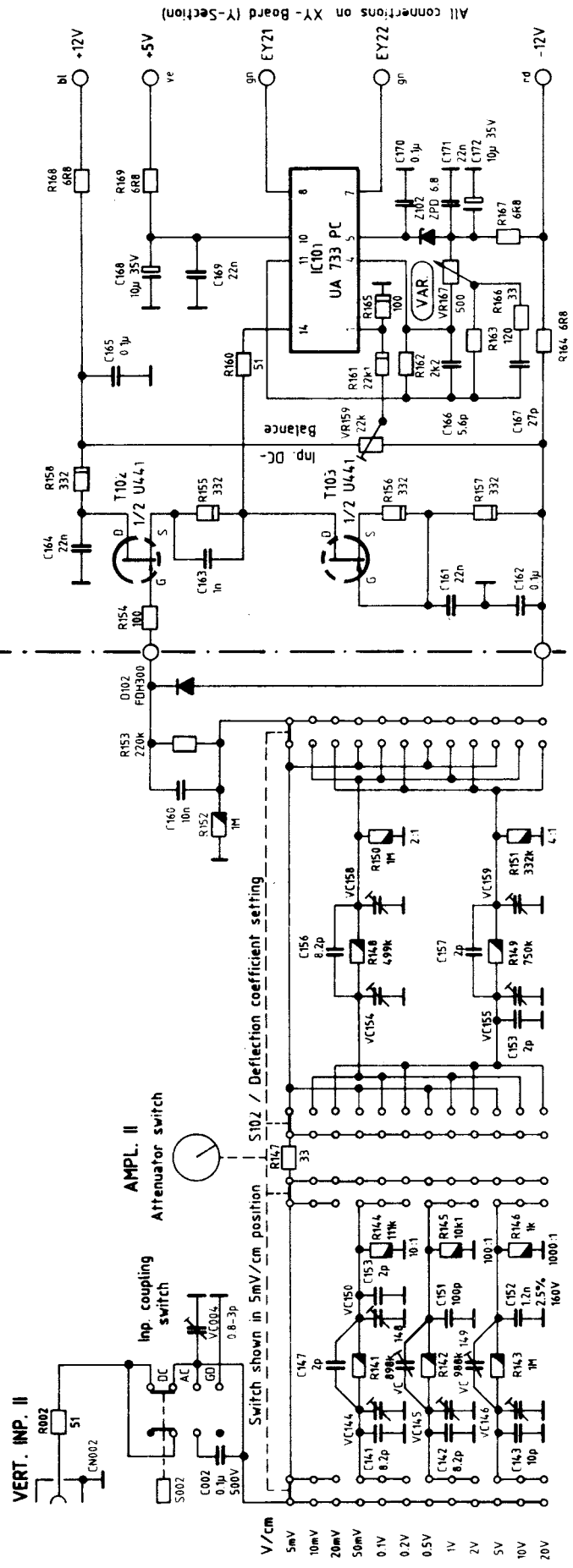
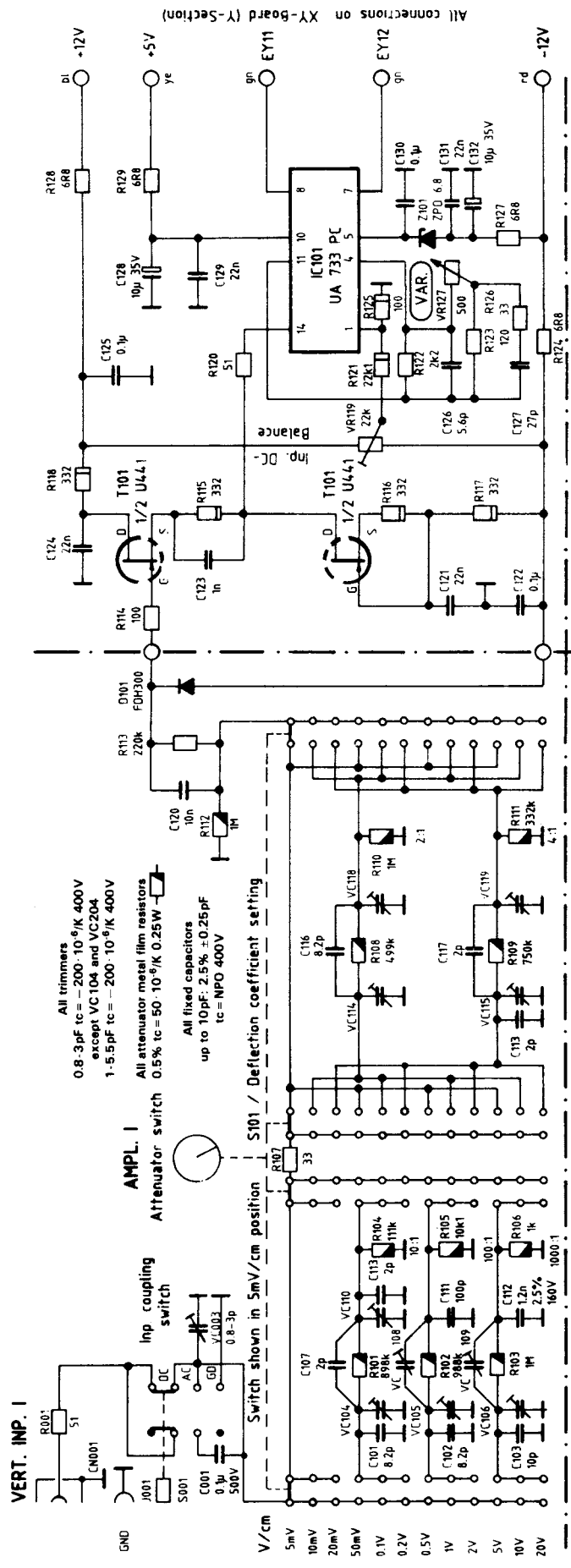
## Abgleich

Gemäß vielen Hinweisen in der Bedienungsanleitung, in den Schaltplänen, im Testplan und auf dem **Abgleichplan** lassen sich kleine Korrekturen und Abgleicharbeiten zwar ohne weiteres durchführen; es ist aber nicht gerade einfach, einen vollständigen Neuabgleich des Oszilloskops selbst vorzunehmen. Hierzu sind Sachverstand, Erfahrung, Einhaltung einer bestimmten Reihenfolge und mehrere Präzisionsmeßgeräte mit Kabeln und Adaptern erforderlich. Deshalb sollten R-C-Trimmer im Inneren des Gerätes nur dann verstellt werden, wenn die dadurch verursachte Änderung an der richtigen Stelle genau gemessen bzw. beurteilt werden kann, nämlich in der passenden Betriebsart, mit optimaler Schalter- und Potentiometer-Einstellung, mit oder ohne Sinus- oder Rechtecksignal entsprechender Frequenz, Amplitude, Anstiegszeit und Tastverhältnis.

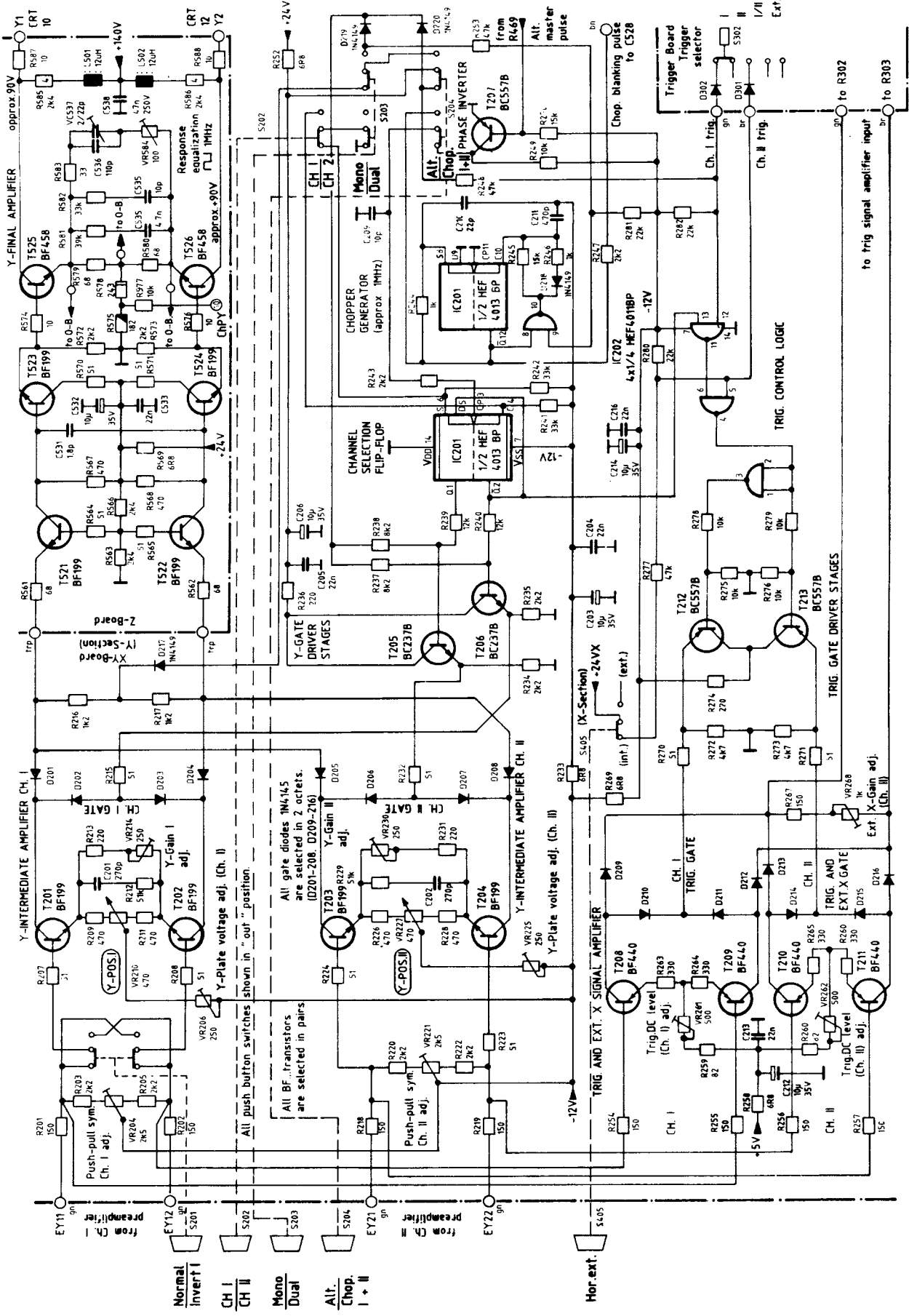
# Y-INPUT, ATTENUATOR, AND PRE-AMPLIFIER CHANNEL I AND CHANNEL II

(EY-Board I + II, Chassis)

HM 412-5



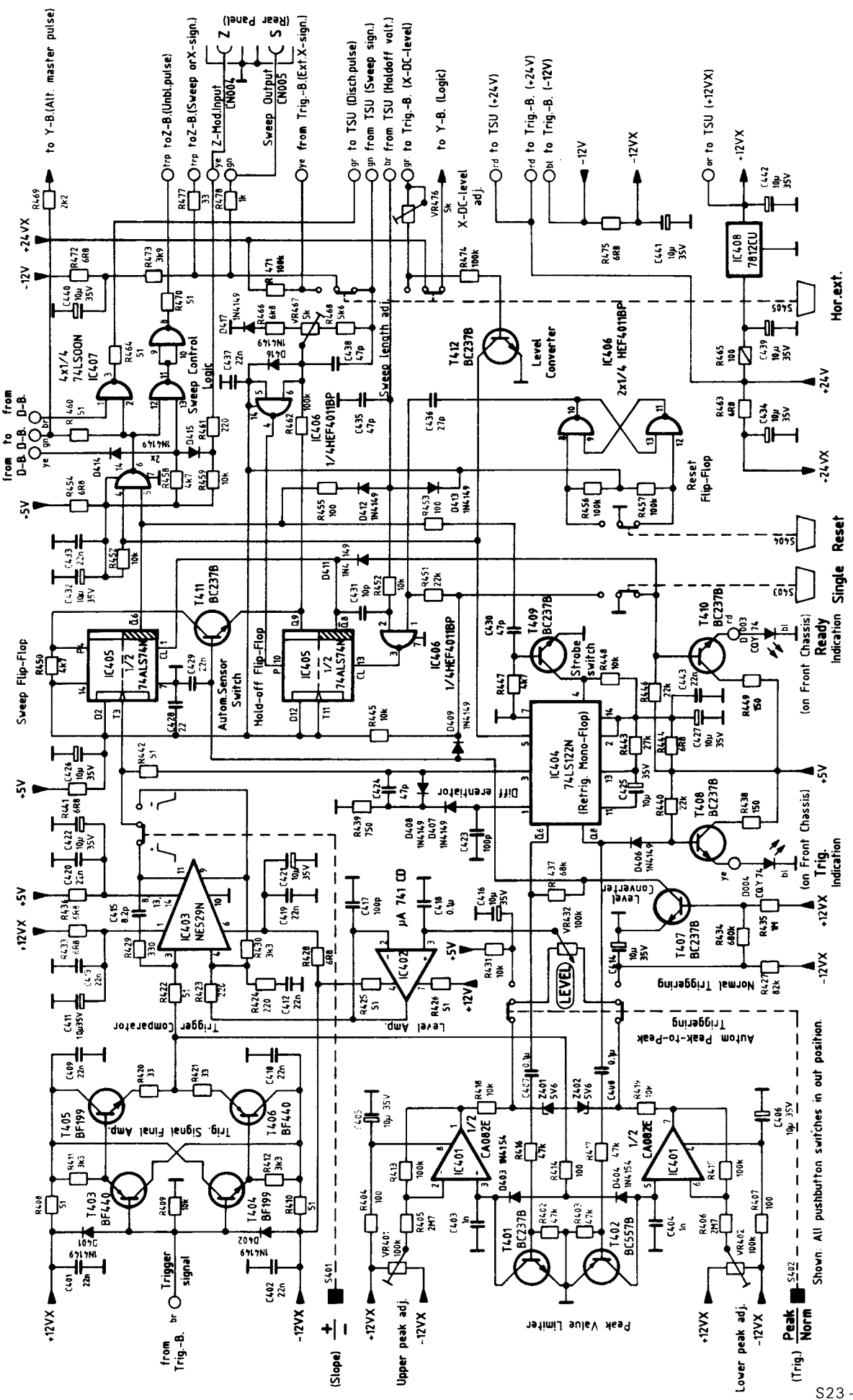
**Y-AMPLIFIER WITH FINAL STAGE, CHANNEL SWITCHING; TRIGGER AND EXT. X-SIGNAL PRE-AMPLIFIER WITH CONTROL LOGIC HM 412-5**  
 (XY-Board: Y-Section, and Z-Board)



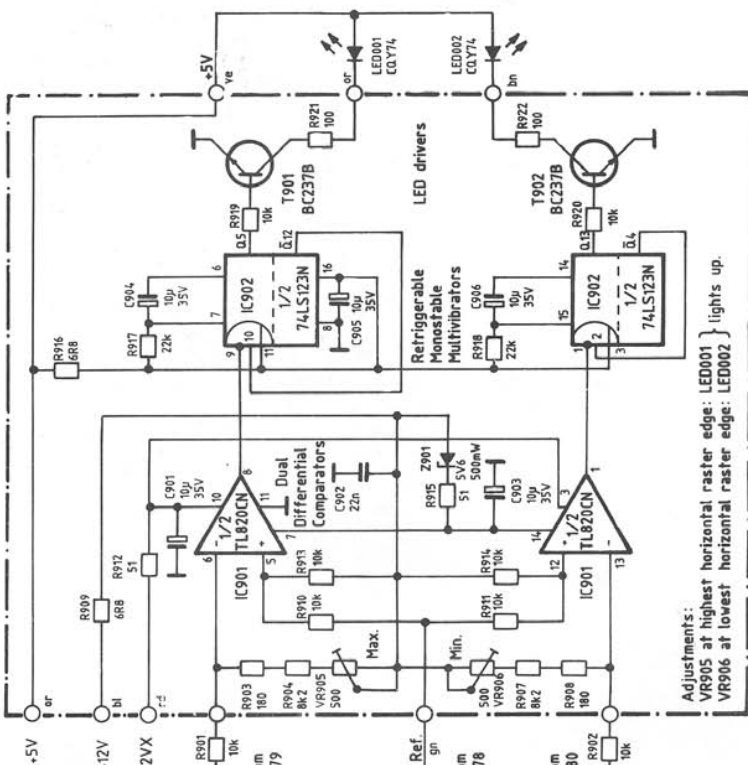
# TRIGGER FINAL AMPLIFIER WITH PEAK VALUE LIMITER AND COMPARATOR; TIMEBASE CONTROL CIRCUIT

(XY-Board: X-Section, partial Front Chassis)

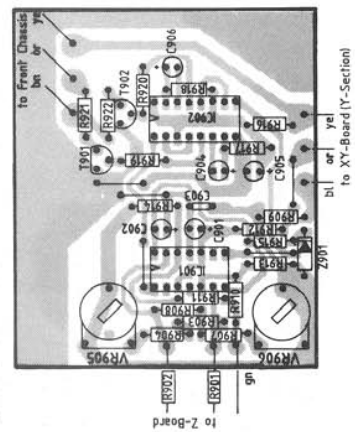
HM 412-5



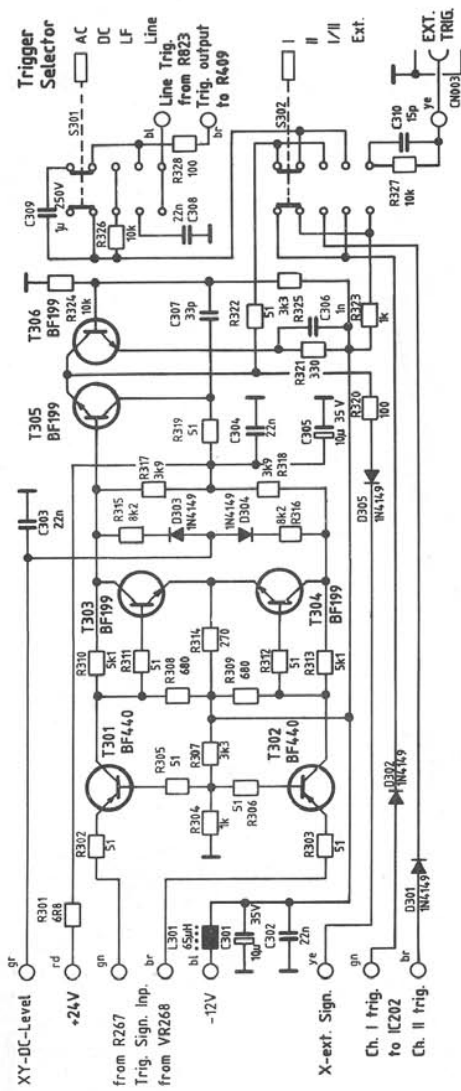
**OVERSCANNING INDICATION CIRCUIT HM 412-5**  
(OS-Board)



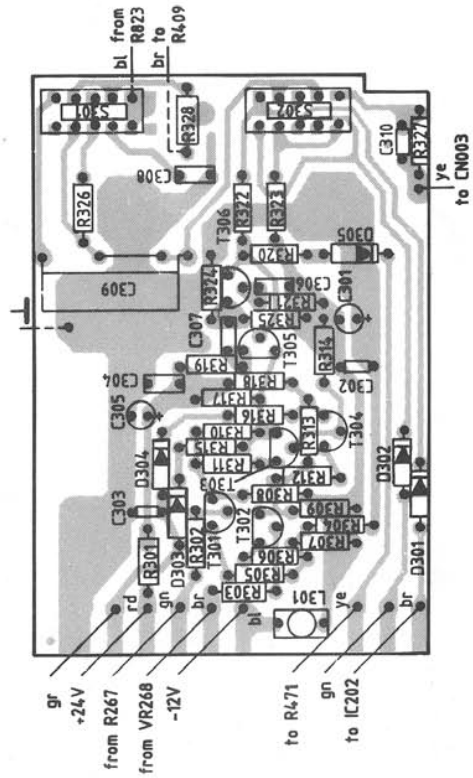
**COMPONENT LOCATIONS OS-BOARD HM 412-5**



**TRIGGER AND EXT. X SIGNAL (AMPLIFIER, SELECTOR SWITCHES) HM 412-5**  
(Trigger Board on Front Chassis)



**COMPONENT LOCATIONS TRIGGER-BOARD HM 412-5**



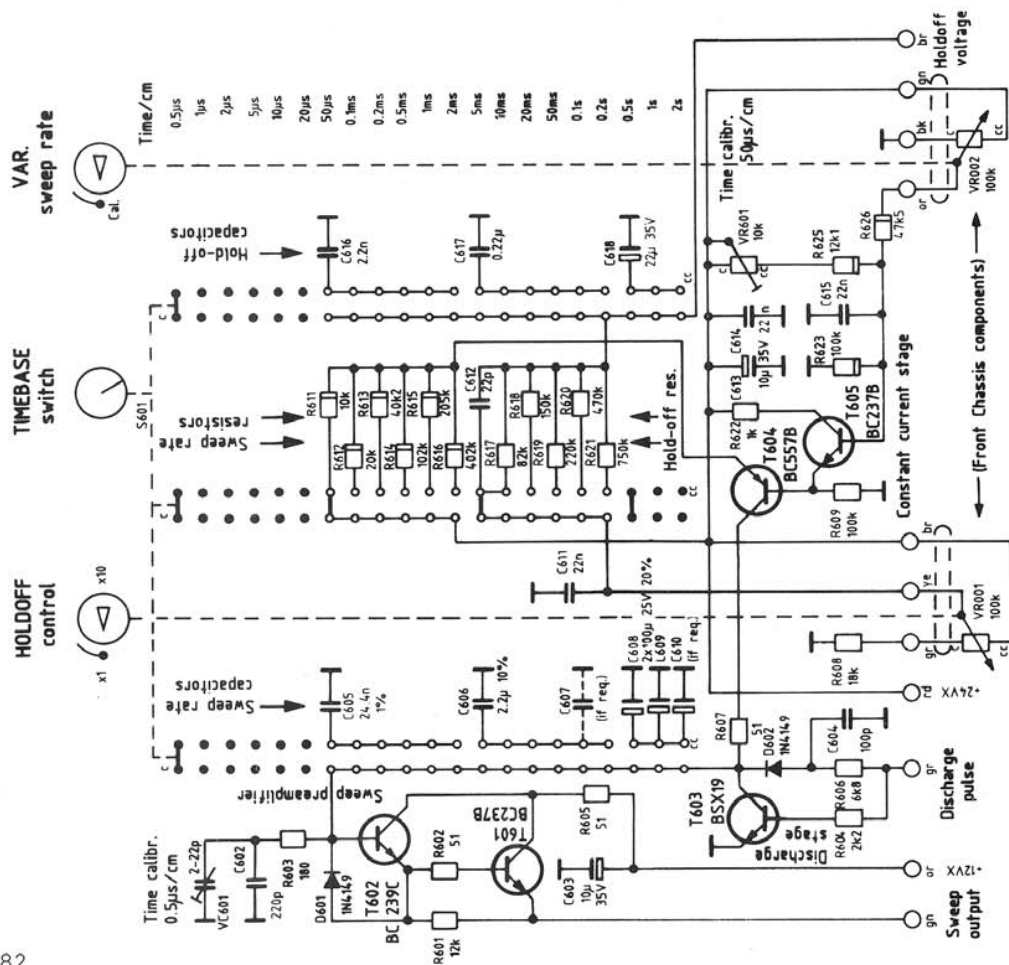




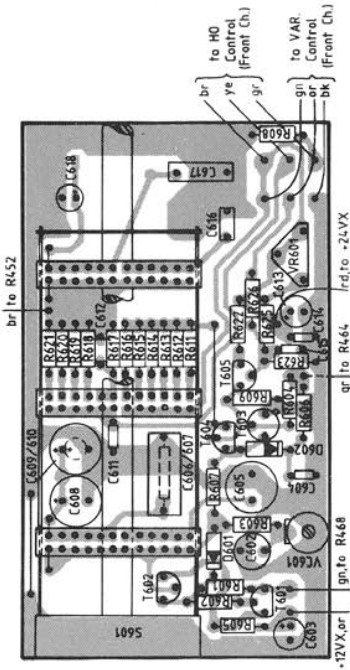
# TIMEBASE SWITCH UNIT HM412-5

(TSU-Board, partial Front Chassis)

S26 - 6.82



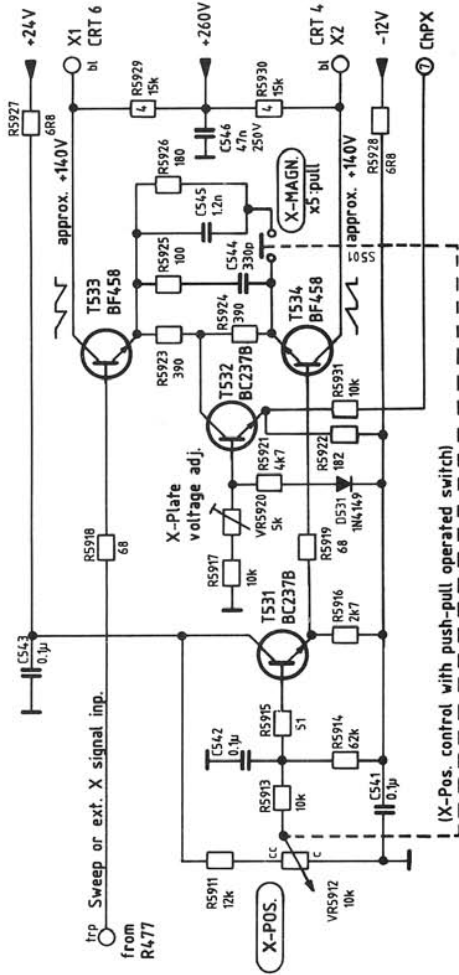
# COMPONENT LOCATIONS TSU-BOARD HM 412-5



# X-FINAL AMPLIFIER (POSITIONING, x5 MAGN.)

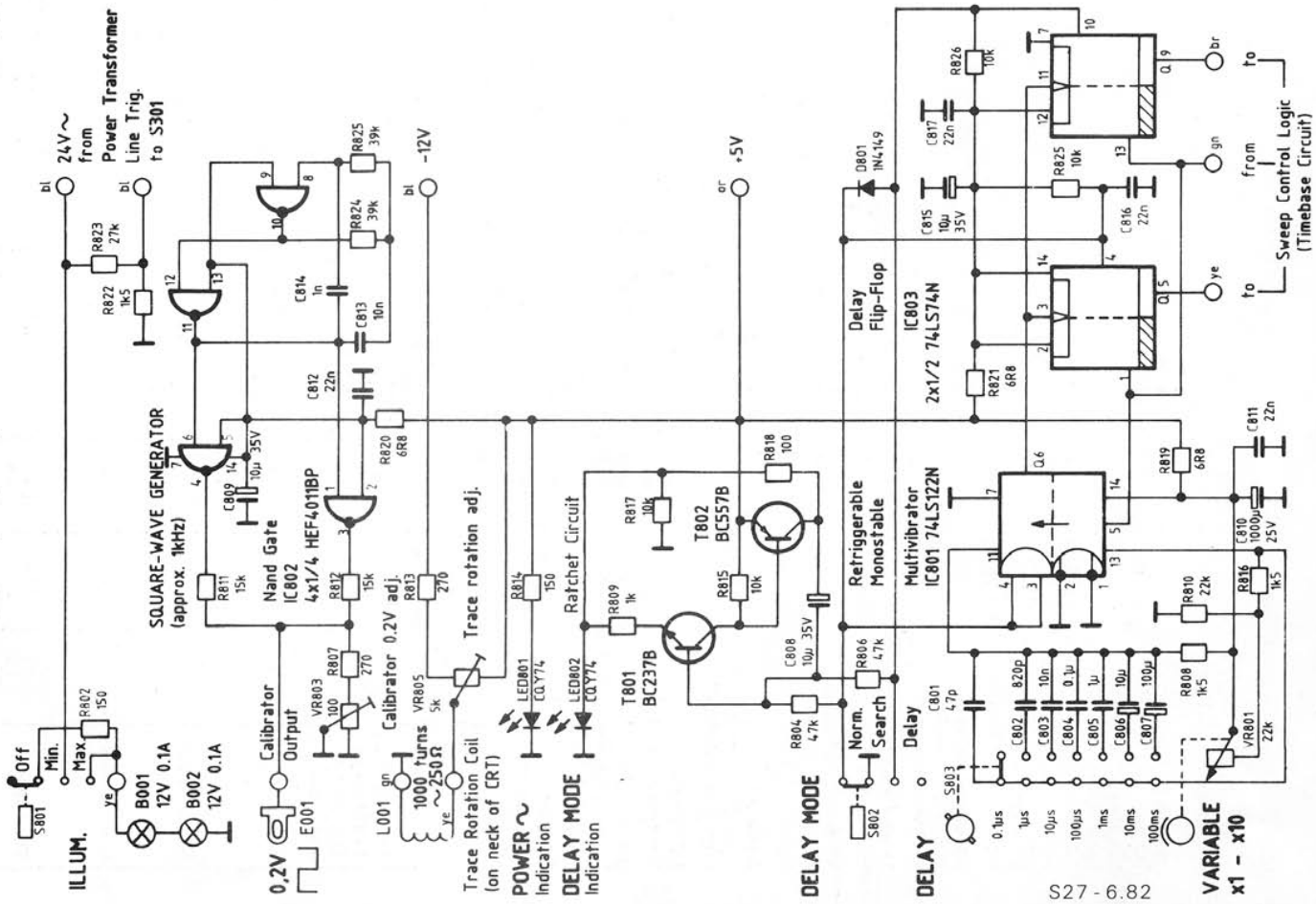
(Z-Board)

# HM 412-5

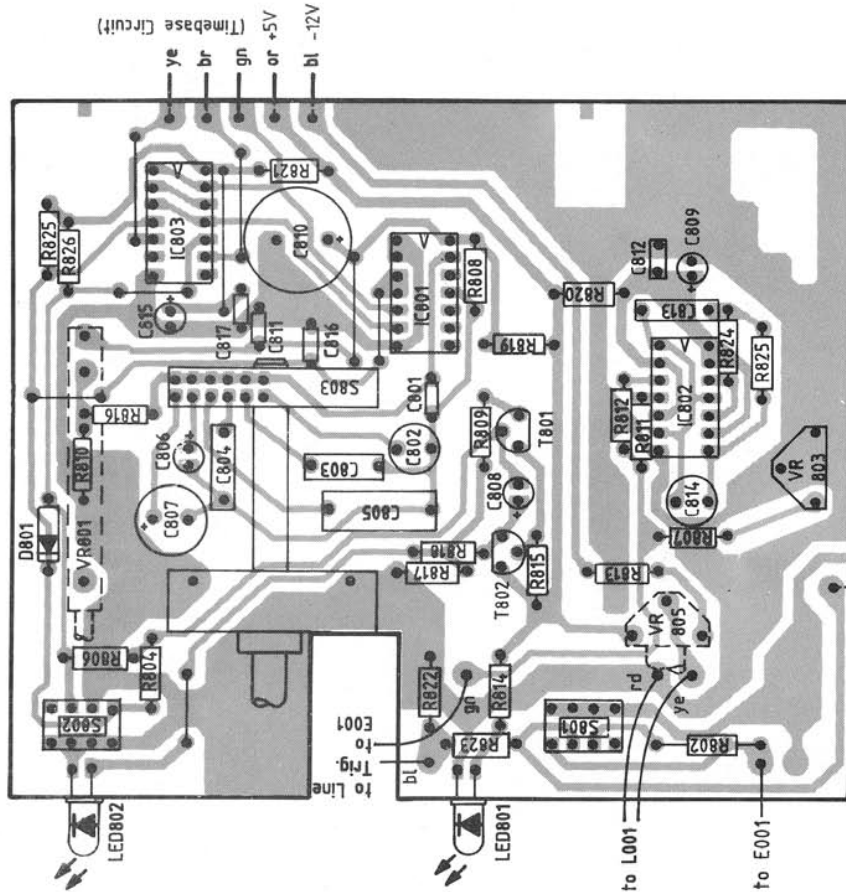


# GRATICULE ILLUMINATION, CALIBRATOR, TRACE ROTATION, SWEEP DELAY CIRCUIT (Delay-Board)

## HM 412-5



COMPONENT LOCATIONS DELAY-BOARD HM 412-5



**Identification of Electrical Components**

**Electrical components on certain parts of the HM 412-5 are marked such that the first numeral is on:**

- 0..** Chassis  
Y-Inputs, ext. Trig. Input, Trig. and Ready LED, Overscan LEDs, Variable Sweep Rate and Holdoff Controls, Graticule Illumination Bulbs, Trace Rotation Coil, Rear Panel Connectors, Power Switch, Power Transformer, Power Plugs + Fuse-Attachment, CRT

- 1..** **EY-Board I + II**  
Attenuator and Preamplifier Ch.I + II

- 2..** **XY-Board: Y-Section**  
Y-Amplifier, Channel Switching, Trig. and ext. X-Preamplifier with Control Logic

- 3..** **Trigger Board**  
Trigger and ext. X-Signal Amplifier

- 4..** **XY-Board: X-Section**  
Trigger Final Amplifier, Limiter, Comparator, Timebase Control Circuit, LV-Power Supply

- 5..** **Z-Board**  
X- and Y-Final Amplifiers, HV-Power Supply, Unblinking and CRT Circuit

- 6..** **TSU-Board**  
Timebase Switch Unit

- 8..** **Delay Board**  
Graticule Illumination, Calibrator, Trace Rotation, Sweep Delay Circuit

- 9..** **OS-Board**  
Overscanning Indication Circuit

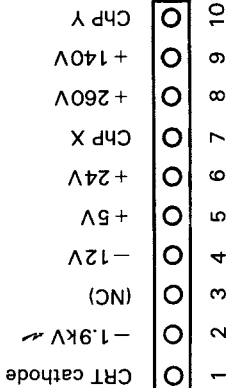
**Abbreviations**

- B... Incandescent bulb (Illum.)
- BR... Bridge rectifier (Silicium)
- C... Capacitor (fixed)
- ChP... Check point
- CN... Connector
- CRT... Cathode-ray tube
- D... Diode (Silicium)
- E... Eyelet (Calibrator)
- F... Fuse
- IC... Integrated Circuit
- L... Inductor, Coil
- LED... Light emitting diode
- PPF... Power Plugs + Fuse-Attachm.
- R... Resistor (fixed)
- S... Switch
- T... Transistor (Silicium)
- TR... Transformer
- VC... Variable capacitor
- VR... Variable resistor
- Z... Z-Diode

**Resistor Identification**

- 6..** Resistor 0.25W 2% (carbon film)
- 8..** Resistor 0.25W 1% tc = 50 · 10<sup>-6</sup>/K (metal film)
- 9..** Resistor 0.25W 0.5% tc = 50 · 10<sup>-6</sup>/K (metal film)
- 9..** Resistor 0.5W 2% (or for HV) (carbon film)
- 9..** Resistor 4W 2% tc = 400 · 10<sup>-6</sup>/K (metal oxide film)

**Check strip on Z-Board**  
(seen from rear of instrument)



- ①** Unblinking square pulse: 33Vpp ±5% added to -1.9kV
- ②** HV -1.9kV. VR507 adj.
- ⑦** 3.0...3.28V between ⑦ and ④. VR5920 adj.  
The exact voltage value is dependent upon the measured operating voltage of the X final stage (see following table):  
258V → 3.00V      264V → 3.18V  
260V → 3.08V      266V → 3.24V  
262V → 3.14V      268V → 3.28V
- ⑩** +6.55V between ⑩ and ground.  
Ch. I: VR206 adj.  
Ch. II: VR225 adj.

**Check of the Unblinking Pulse on ChP1**

Pulse amplitude 33Vpp ±5% added with -1.9kV (Caution!).  
Check with Control Oscilloscope by means of a X10 attenuator probe with 10nF 3kV capacitor between ChP1 and probe input tip.

**Test Scope settings:** Input coupling to GND (no input signal), 50µs/cm, intern. automatic triggering (free running).  
**Control Scope settings:** 1V/cm (DC), 0.2ms/cm, intern. automatic triggering.

**Display on Control Scope:** -----

Negative pulse tops exactly horizontal (forward sweep = bright trace on Test Scope). Positive pulse tops approx. horizontal (flyback = dark trace).

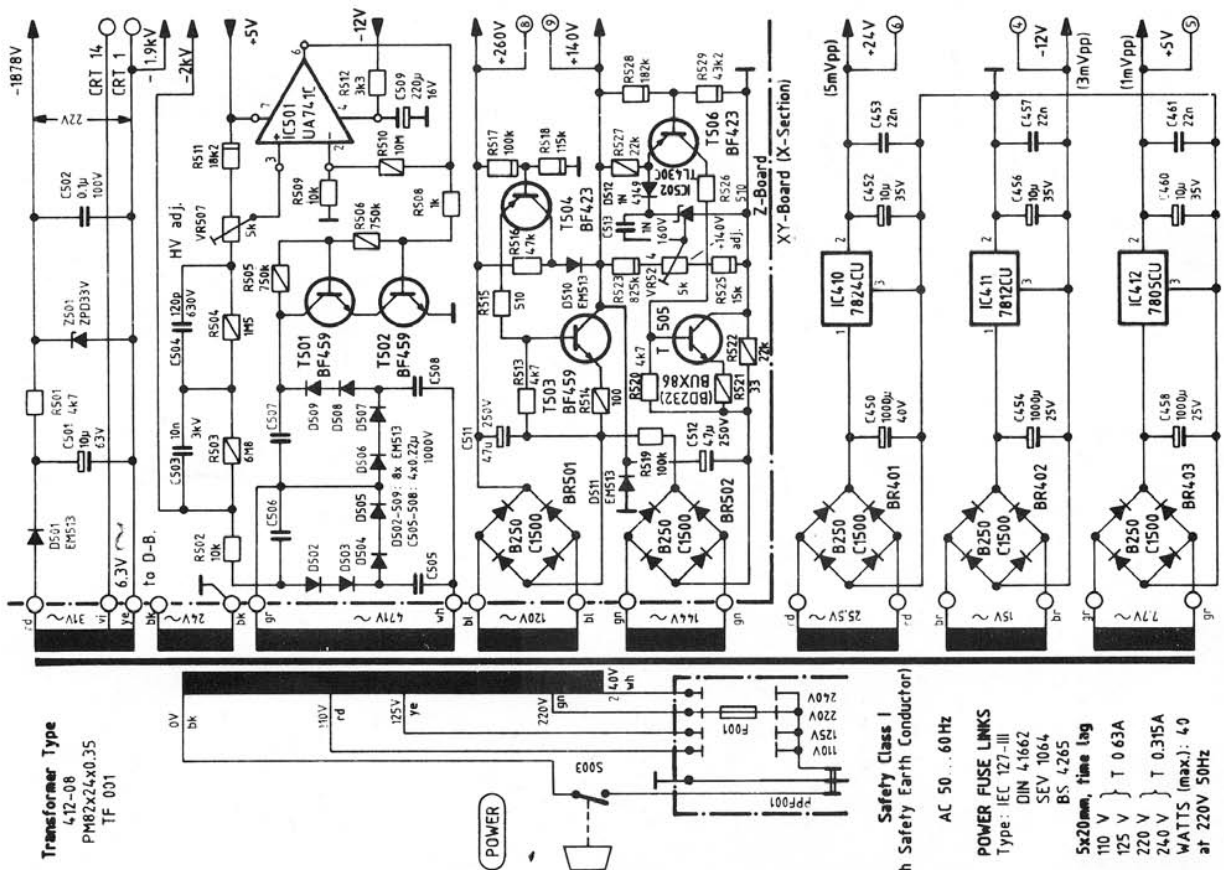
**Adjustment of VR540:**

Adjust the forward current of the photocoupler diode in the middle of the following points:

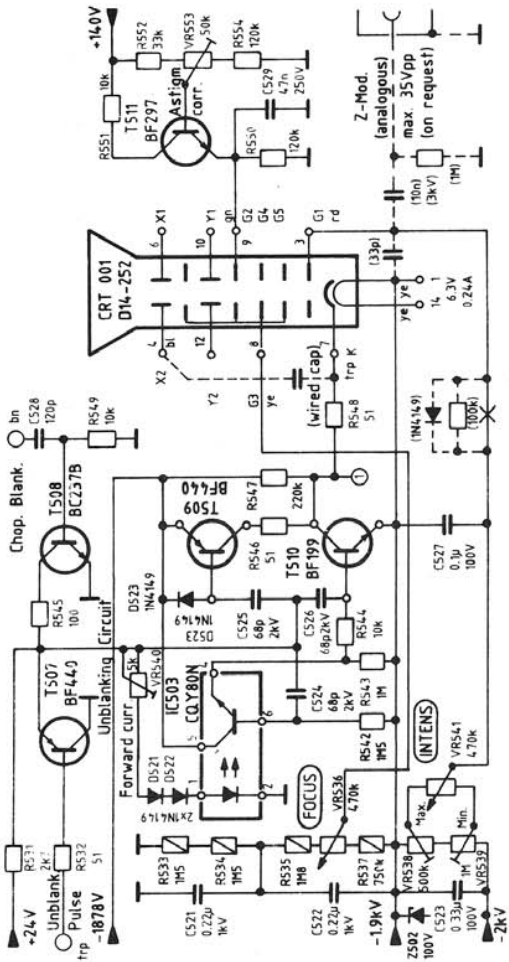
- a) glitch in the positive top (bright trailing edge),
- b) shortening of the negative top or reaching the right stop of VR540 respectively. Between these two points is a wide range (needed for int. temperature variation). With correct adjustment the edges of the square-wave should not be visible on the Control Scope. Then change both TIMEBASE settings to 0.5µs/cm and 2µs/cm resp. Now steep square-wave edges must be visible.

<b>Types and Terminals of Transistors and some ICs</b>	BC237B BC239C BC557B BF297	BF199 BF440	BF423	BF458 BF459 BUX86/87 BD232	BSX19	U441	TL430C	78XXCU
<b>Bottom View</b>								
<b>Top View</b>								

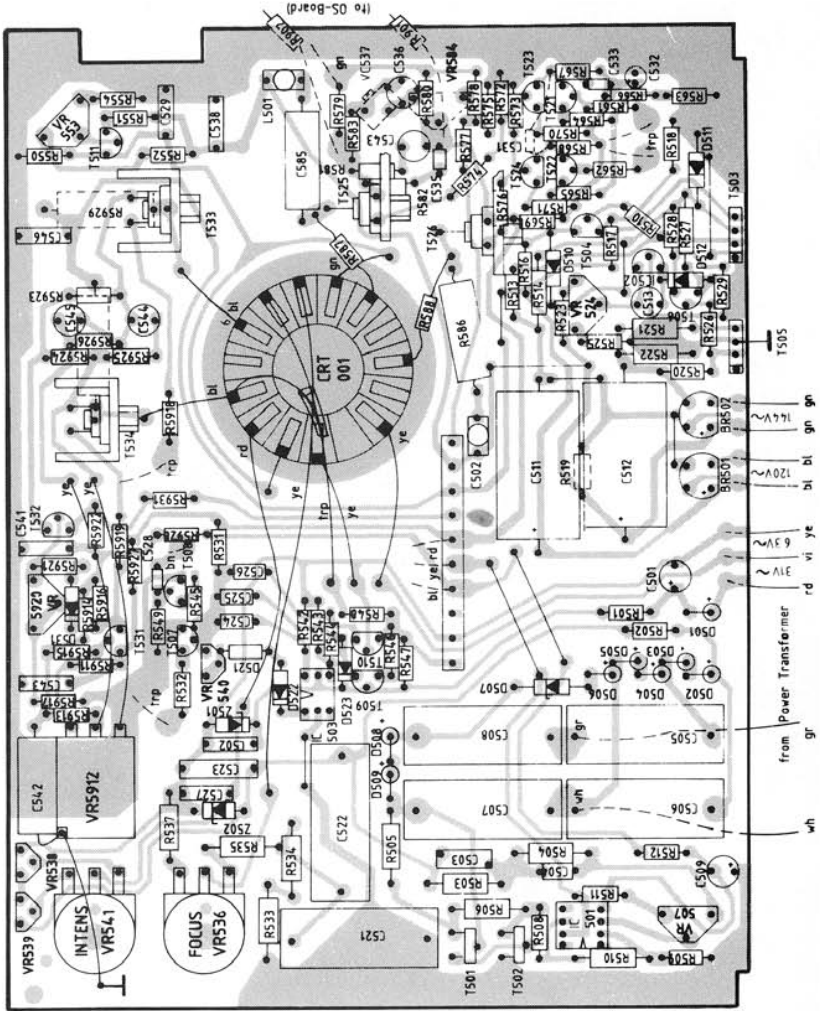
### POWER SUPPLY (z-Board, partial X-Section of XY-Board and Chassis)



### CRT-CIRCUIT (z-Board) HM 412-5



### COMPONENT LOCATIONS Z-BOARD HM 412-5



# HAMEG

**West Germany** **G. m. b. H.**  
Kelsterbacher Str. 15-19 — 6 FRANKFURT/M. 71  
Tel. (0611) 676017-19 — Telex 0413866

# HAMEG

**France** **S. A. R. L.**  
5-9, avenue de la République — 94800 VILLEJUIF  
Tél. (1) 678.09.98 — Télex 270705

# HAMEG

**España** **IBERICA S.A.**  
Villarroel 172-174 — BARCELONA-36  
Tel. 230.15.97

# HAMEG

**United Kingdom** **LTD**  
74-78 Collingdon Street — LUTON, LU1 1RX  
Tel. (0582) 413.174 — Telex 825.484

# HAMEG

**U.S.A.** **INC.**  
88-90 Harbor Road — PORT WASHINGTON  
N. Y. 11050  
Tel. 516.883.3837 — TWX 510.223.0889